

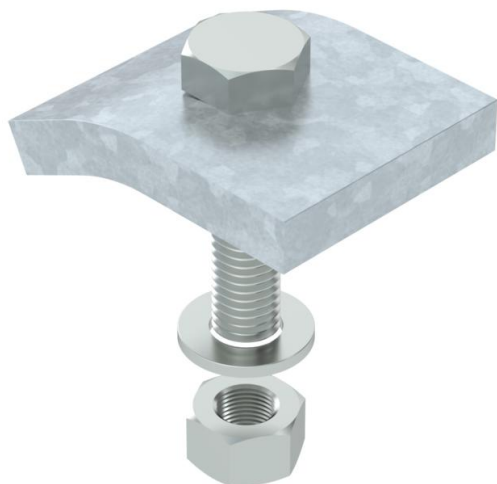
# Technisches Datenblatt

## Klemmwinkel KWS FT

Artikelnummer: 6355226



Klemmwinkel mit Sechskantschraube Typ KWS zur direkten Befestigung von Konstruktionen an Stahlträgerflanschen.  
Der Klemmwinkel ist der jeweiligen Materialstärke des Trägers anzupassen.



**St** Stahl

**FT** tauchfeuerverzinkt

### Stammdaten

Artikelnummer	6355226
Typ	KWS 10 FT
Bezeichnung 1	Klemmwinkel
Bezeichnung 2	mit Sechskantschr., h = 10 mm
Hersteller	OBO
Dimension	60x50
Werkstoff	Stahl
Oberfläche	tauchfeuerverzinkt
Oberflächennorm	DIN EN ISO 1461
Kleinste VK-Einheit	10
Mengeneinheit	Paar
Gewicht	70 kg
Gewichtseinheit	kg/100 Paar

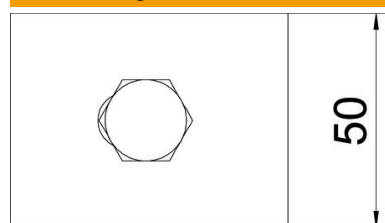
# Technisches Datenblatt

Klemmwinkel KWS FT

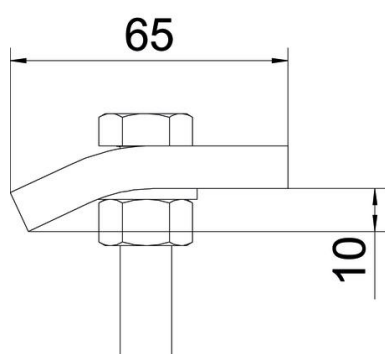
Artikelnummer: 6355226



## Abmessungen



Höhe 10 mm



## Technische Daten

F in kN	5,7 kN
Geeignet für Flanschstärke max.	12 mm
Geeignet für Flanschstärke min.	8 mm
Gewinde metrisch	12
Schraube	M12 x 50