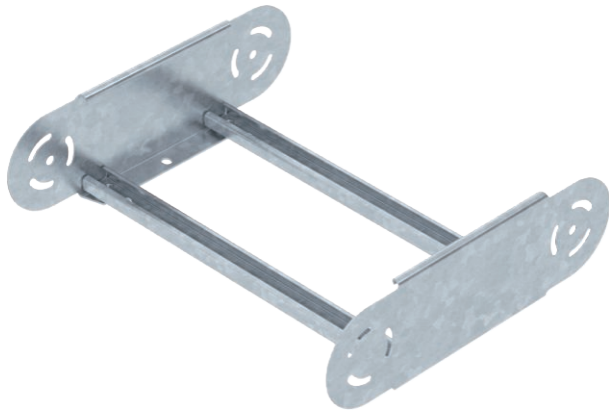


# Technisches Datenblatt

## Gelenkbogenelement 110

Art.-Nr. 6225534



Gelenkbogenelement, schwer mit eingeschweißter Sprosse für den Einsatz bei den Kabellertypen mit der Seitenhöhe 110 mm.

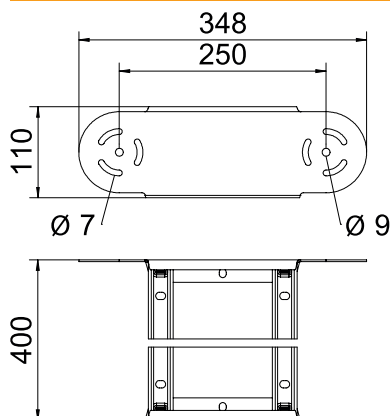


St	Stahl
FT	tauchfeuerverzinkt

### Stammdaten

Art.-Nr.	6225534
Typ	SLGBE 1140 FT
Bezeichnung 1	Gelenkbogenelement
Bezeichnung 2	für Kabelleiter
Dimension	110x400
Werkstoff	Stahl
Werkstoff Kürzel	St
Oberfläche	tauchfeuerverzinkt
Oberfläche nach DIN	DIN EN ISO 1461
Oberfläche Kürzel	FT
Kleinste VK-Einheit (VG)	1 Stück
Gewicht	210,80 kg/100 St.

### Technische Daten



Breite	400,00 mm
Seitenhöhe	110,00 mm
Maß B	400,00 mm
Abbiegung (Winkel)	verstellbar
Ausführung Verbinder	integrierter Verbinder
Ausführung der Sprossen	Profil gelocht
Ausführung des Seitenholms	flaches Profil
Geeignet für Funktionserhalt	<input type="checkbox"/>
Holmstärke	2,00 mm
Richtungsänderung	vertikal steigend/fallend
Rostfreier Stahl, gebeizt	<input type="checkbox"/>
Scharnierend	<input checked="" type="checkbox"/>
Seitenlochung	<input type="checkbox"/>
Weitspann-Ausführung	<input type="checkbox"/>