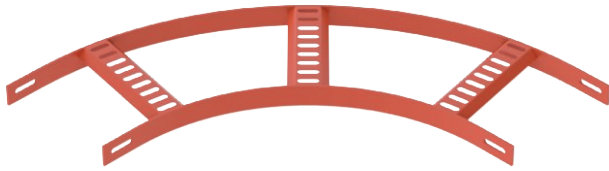


# Technisches Datenblatt

## 90°-Bogen mit Trapez-Sprosse, 25

Art.-Nr. 7098510



90° Bogen für Schiffsbau-Kabelleiter Typ SL 42 mit der Seitenhöhe 25 mm, mit eingeschweißten, nach unten offenen und gelochten Trapezsprossen.

Verbinder sind anteilig separat zu bestellen.

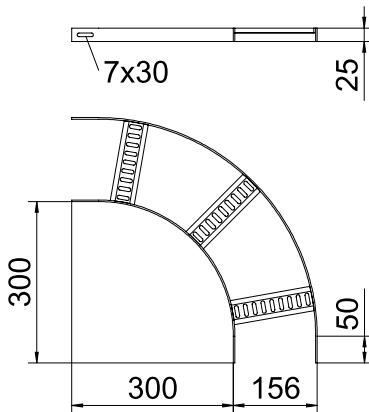


- St** Stahl
- SG** schweißgrundiert

### Stammdaten

Art.-Nr.	7098510
Typ	SLB 90 42 150 SG
Bezeichnung 1	Bogen 90°
Bezeichnung 2	mit Trapez-Sprosse
Dimension	B156mm
Werkstoff	Stahl
Werkstoff Kürzel	St
Oberfläche	schweißgrundiert
Oberfläche Kürzel	SG
Kleinste VK-Einheit (VG)	1 Stück
Gewicht	85,40 kg/100 St.

### Technische Daten



Breite	150,00 mm
Seitenhöhe	25,00 mm
Maß R	250,00 mm
Abbiegung (Winkel)	90°
Ausführung Verbinder	ohne Verbinder
Ausführung der Sprossen	Profil gelocht
Ausführung des Seitenholms	flaches Profil
Geeignet für Funktionserhalt	<input type="checkbox"/>
Holmstärke	3,00 mm
Richtungsänderung	horizontal
Rostfreier Stahl, gebeizt	<input type="checkbox"/>
Scharnierend	<input type="checkbox"/>
Seitenlochung	<input type="checkbox"/>
Weitspann-Ausführung	<input type="checkbox"/>