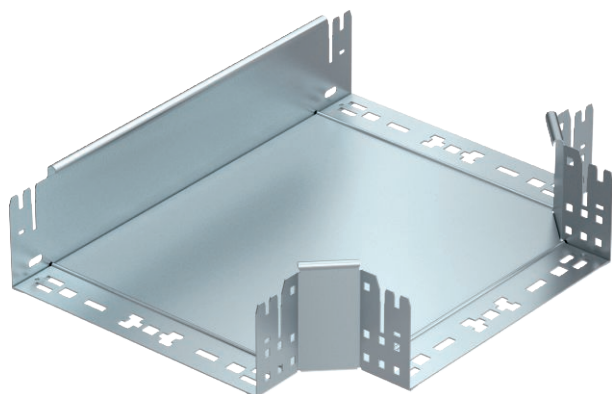


# Technisches Datenblatt

## T-Abzweigstück Magic 110

Art.-Nr. 6042014



T-Abzweigstück mit Schnellverbindungs-System. Für alle Kabelrinnentypen mit der Seitenhöhe 110 mm.



<b>St</b>	Stahl
<b>FS</b>	bandverzinkt

### Stammdaten

Art.-Nr.	6042014
Typ	RTM 130 FS
Bezeichnung 1	T-Abzweigstück
Bezeichnung 2	mit Schnellverbindung
Dimension	110x300
Werkstoff	Stahl
Werkstoff Kürzel	St
Oberfläche	bandverzinkt
Oberfläche nach DIN	DIN EN 10346
Oberfläche Kürzel	FS
Kleinste VK-Einheit (VG)	1 Stück
Gewicht	275,60 kg/100 St.

### Technische Daten

	Breite	300,00 mm
	Seitenhöhe	110,00 mm
	Blechstärke	1,25 mm
	Maß B	300,00 mm
	Ausführung Verbinder	integrierter Verbinder
	Bauform	T-Stück horizontal
	Abmessung	110x300 mm
	Geeignet für Funktionserhalt	<input type="checkbox"/>
	Holmstärke	1,25 mm
	Materialstärke Bodenblech	1,25 mm
	NATO Lochbild	<input type="checkbox"/>
	Rostfreier Stahl, gebeizt	<input type="checkbox"/>
	Weitspann-Ausführung	<input type="checkbox"/>