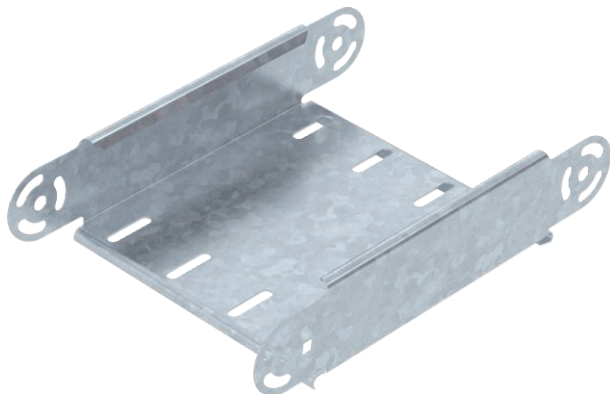


Technisches Datenblatt

Gelenkbogen-Element, vertikal 60

Art.-Nr. 7075200



Gelenkbogen-Element, vertikal, für alle Kabelrinentypen mit der Seitenhöhe 60 mm.
Gelenkverbinder RGV 60 sind anteilig separat zu bestellen.



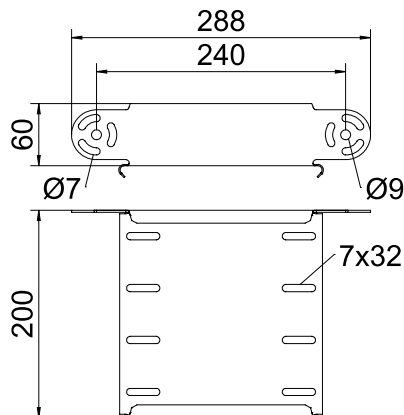
- St** Stahl
- FT** tauchfeuerverzinkt

Produkttext Lieferumfang | RGV 60 und Sechskantschrauben SKS 8x16 sind separat zu bestellen.

Stammdaten

Art.-Nr.	7075200
Typ	RGBEV 620 FT
Bezeichnung 1	Gelenkbogen-Element
Bezeichnung 2	vertikal
Dimension	60x200
Werkstoff	Stahl
Werkstoff Kürzel	St
Oberfläche	tauchfeuerverzinkt
Oberfläche nach DIN	DIN EN ISO 1461
Oberfläche Kürzel	FT
Kleinste VK-Einheit (VG)	1 Stück
Gewicht	69,30 kg/100 St.

Technische Daten



Breite	200,00 mm
Seitenhöhe	60,00 mm
Ausführung Verbinder	ohne Verbinder
Bauform	Gelenkbogen Element
Blechstärke	1,00 mm
Abmessung	288 x 200 x 60 mm
Geeignet für Funktionserhalt	<input type="checkbox"/>
Montagelochung im Boden	<input type="checkbox"/>
NATO Lochbild	<input type="checkbox"/>
Rostfreier Stahl, gebeizt	<input type="checkbox"/>
Seitenlochung	<input type="checkbox"/>
Weitspann-Ausführung	<input type="checkbox"/>