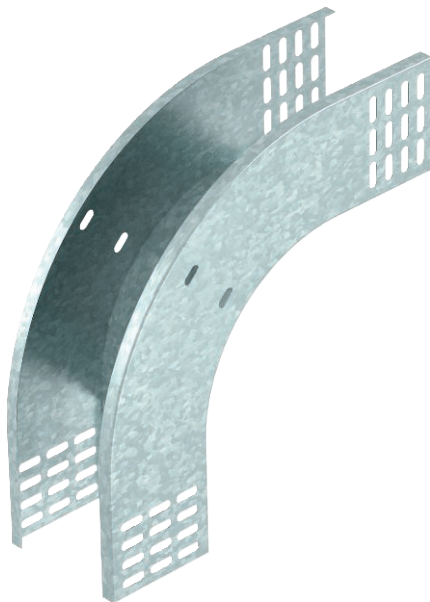


Technisches Datenblatt

90°-Vertikalbogen, fallend 85

Art.-Nr. 7007286



Vertikalbogen 90° in fallender Ausführung für alle Kabelrinnentypen mit der Seitenhöhe 85 mm.

Der Vertikalbogen wird über das Ende der Kabelrinne geschoben und verschraubt.
Befestigungsmaterialien sind separat zu bestellen.



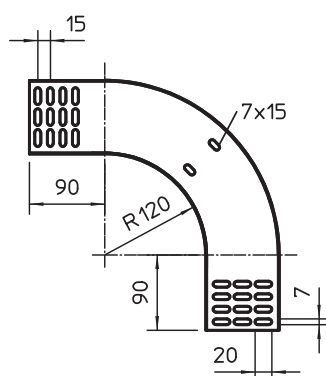
St Stahl

FS bandverzinkt

Stammdaten

Art.-Nr.	7007286
Typ	RBV 850 F FS
Bezeichnung 1	Vertikalbogen 90°
Bezeichnung 2	fallend
Dimension	85x500
Werkstoff	Stahl
Werkstoff Kürzel	St
Oberfläche	bandverzinkt
Oberfläche nach DIN	DIN EN 10346
Oberfläche Kürzel	FS
Kleinste VK-Einheit (VG)	1 Stück
Gewicht	157,10 kg/100 St.

Technische Daten



Breite	500,00 mm
Seitenhöhe	85,00 mm
Maß B	500,00 mm
Abbiegung (Winkel)	90°
Ausführung Verbinder	ohne Verbinder
Blechstärke	1,00 mm
Geeignet für Funktionserhalt	<input type="checkbox"/>
Montagelochung im Boden	<input type="checkbox"/>
NATO Lochbild	<input type="checkbox"/>
Richtungsänderung	vertikal fallend
Rostfreier Stahl, gebeizt	<input type="checkbox"/>
Seitenlochung	<input type="checkbox"/>
Weitspann-Ausführung	<input type="checkbox"/>