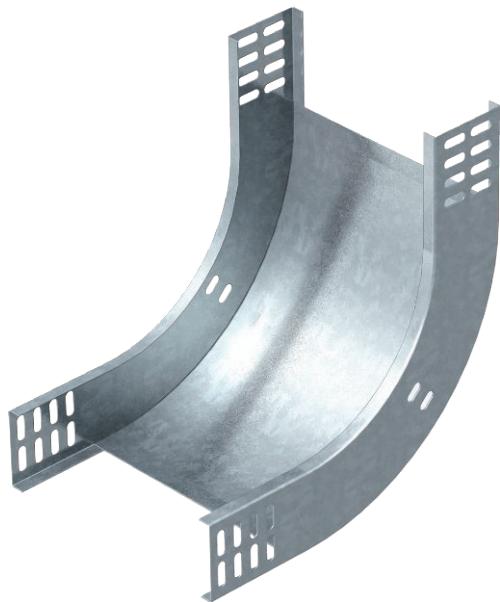


Technisches Datenblatt

90°-Vertikalbogen, steigend 60

Art.-Nr. 7007030



Vertikalbogen 90° in steigender Ausführung für alle Kabelrinentypen mit der Seitenhöhe 60 mm.

Der Vertikalbogen wird über das Ende der Kabelrinne geschoben und verschraubt. Befestigungsmaterialien sind separat zu bestellen.



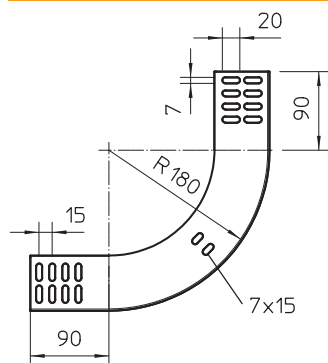
St Stahl

FT tauchfeuerverzinkt

Stammdaten

Art.-Nr.	7007030
Typ	RBV 660 S FT
Bezeichnung 1	Vertikalbogen 90°
Bezeichnung 2	steigend
Dimension	60x600
Werkstoff	Stahl
Werkstoff Kürzel	St
Oberfläche	tauchfeuerverzinkt
Oberfläche nach DIN	DIN EN ISO 1461
Oberfläche Kürzel	FT
Kleinste VK-Einheit (VG)	1 Stück
Gewicht	221,00 kg/100 St.

Technische Daten



Breite	600,00 mm
Seitenhöhe	60,00 mm
Maß B	600,00 mm
Abbiegung (Winkel)	90°
Ausführung Verbinder	ohne Verbinder
Blechstärke	1,00 mm
Geeignet für Funktionserhalt	<input type="checkbox"/>
Montagelochung im Boden	<input type="checkbox"/>
NATO Lochbild	<input type="checkbox"/>
Richtungsänderung	vertikal steigend
Rostfreier Stahl, gebeizt	<input type="checkbox"/>
Seitenlochung	<input type="checkbox"/>
Weitspann-Ausführung	<input type="checkbox"/>