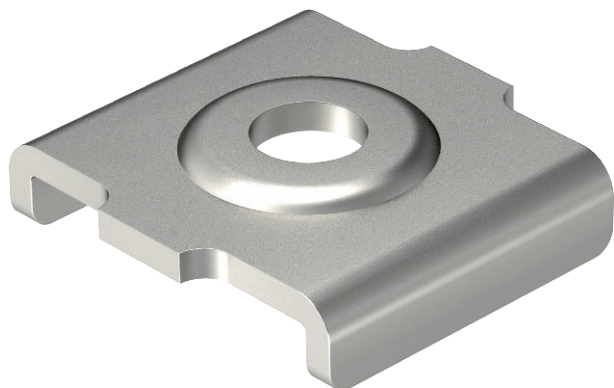


Technisches Datenblatt

Klemmstück GKB 34

Art.-Nr. 6016674



Klemmstück zur Bodenbefestigung von Gitterrinnen der Breite 50 mm.

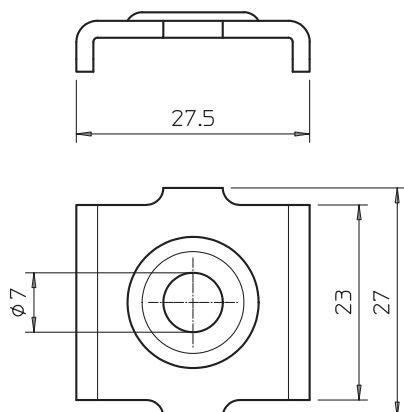
CE

- St** Stahl
- G** galvanisch verzinkt

Stammdaten

Art.-Nr.	6016674
Typ	GKB 34 G
Bezeichnung 1	Klemmstück
Bezeichnung 2	für Gitterrinne
Werkstoff	Stahl
Werkstoff Kürzel	St
Oberfläche	galvanisch verzinkt
Oberfläche nach DIN	EN ISO 19598 / EN ISO 4042
Oberfläche Kürzel	G
Kleinste VK-Einheit (VG)	20 Stück
Gewicht	1,11 kg/100 St.

Technische Daten



Geeignet für Kabelrinne	<input type="checkbox"/>
Geeignet für Gitterrinne	<input checked="" type="checkbox"/>
Geeignet für Kabelleiter	<input type="checkbox"/>
Rostfreier Stahl, gebeizt	<input type="checkbox"/>
Verbindungsart	sonstige