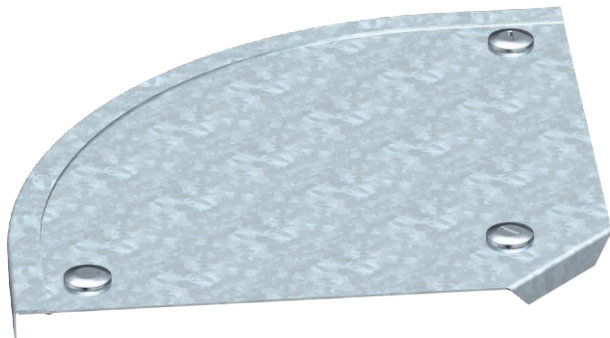


# Technisches Datenblatt

## Deckel für 90°-Bogen

Art.-Nr. 7129653



Deckel für 90°-Bogen mit vormontierten Drehriegeln.

Der Deckel kann bei allen Seitenhöhen von Formteilen eingesetzt werden.

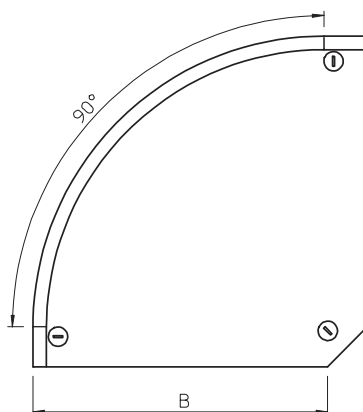


<b>St</b>	Stahl
<b>FS</b>	bandverzinkt

### Stammdaten

Art.-Nr.	7129653
Typ	DFB 90 300 FS
Bezeichnung 1	Deckel Bogen 90°
Bezeichnung 2	mit Drehriegeln, für RB 90 300
Hersteller	OBO
Dimension	B300mm
Werkstoff	Stahl
Werkstoff Kürzel	St
Oberfläche	bandverzinkt
Oberfläche nach DIN	DIN EN 10346
Oberfläche Kürzel	FS
Kleinste VK-Einheit (VG)	1 Stück
Gewicht	100,00 kg/100 St.

### Technische Daten



Breite	300,00 mm
Seitenhöhe	35,00 mm
Maß B	300,00 mm
Maß H	15,00 mm
Abbiegung (Winkel)	90°
Anzahl Drehriegel	3,00 St.
Befestigungsart	Drehriegel
Blechstärke	1,00 mm
Geeignet für Kabelrinne	<input checked="" type="checkbox"/>
Geeignet für Gitterrinne	<input type="checkbox"/>
Geeignet für Kabelleiter	<input checked="" type="checkbox"/>
Geeignet für Funktionserhalt	<input type="checkbox"/>
Richtungsänderung	horizontal
Rostfreier Stahl, gebeizt	<input type="checkbox"/>
Scharnierend	<input type="checkbox"/>