

# Technisches Datenblatt

## Klemmleiste 1-4 mm<sup>2</sup>, Kabelabzweigkasten T-Serie

Artikelnummer: 2016180



Klemmkörper und Schrauben aus Stahl, galvanisch verzinkt und transparent passiviert, Nennquerschnitt 1 ÷ 4 mm<sup>2</sup>, Nennspannung 400 V, 5-polig, mit Buchsenklemmen max. anschließbare Querschnitte je Klemmstelle max. 4x2,5mm<sup>2</sup>, 5x1,5mm<sup>2</sup> oder 6x1mm<sup>2</sup>.

Systemzubehör zu Kabelabzweigkasten T25; T40



PA Polyamid

### Stammdaten

Artikelnummer	2016180
Typ	KL-T 01-04
Bezeichnung 1	Klemmleiste
Hersteller	OBO
Dimension	4mm <sup>2</sup>
Farbe	lichtgrau
Werkstoff	Polyamid
Kleinste VK-Einheit	10
Mengeneinheit	Stück
Gewicht	2,1 kg
Gewichtseinheit	kg/100 St.

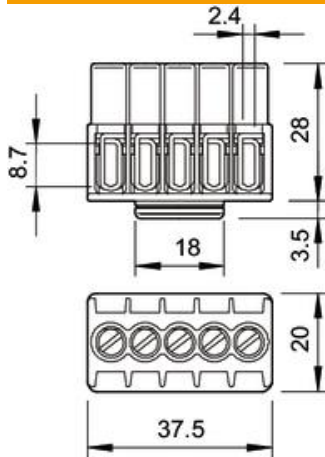
# Technisches Datenblatt

## Klemmleiste 1-4 mm<sup>2</sup>, Kabelabzweigkasten T-Serie



Artikelnummer: 2016180

### Abmessungen



Länge	37,5 mm
Breite	20 mm
Höhe	28 mm

### Technische Daten

Abschlussplatte erforderlich	nein
Anschließbarer Leiterquerschnitt eindrätig max.	4 mm <sup>2</sup>
Anschließbarer Leiterquerschnitt eindrätig min.	1 mm <sup>2</sup>
Anschlussposition	seitlich
Anzahl der Klemmstellen	5
Anzahl der Klemmstellen je Pol	1
Ausführung elektrischer Anschluss 1	Schraubanschluss
Explosionsgeprüfte Ausführung	nein
Isolierstoff	Thermoplast
Montageart	sonstige
Nennquerschnitt max.	4 mm <sup>2</sup>
Nennquerschnitt min.	1 mm <sup>2</sup>
Nennspannung	400 V
Nennstrom	32 A
Polzahl	5
Querschnitt	max. anschließbare Querschnitte je Klemmstelle max. 4x2,5mm <sup>2</sup> , 5x1,5mm <sup>2</sup> oder 6x1mm <sup>2</sup> mm <sup>2</sup>
Transparent	nein