

Technisches Datenblatt

Kopfplatte mit 2 angeschweißten CPS 5-Schienen FT

Artikelnummer: 6347038



Kopfplatte mit zwei angeschweißten MS5030-Profilschienen für die Montage am IS 8-Stiel.

Die Befestigung am T-Träger erfolgt mit Hilfe von entsprechenden Spannklaunen. Der Trassenverlauf ist in Querrichtung.

Inklusive anteiligem Befestigungsmaterial.



St Stahl

FT tauchfeuerverzinkt

Stammdaten

Artikelnummer	6347038
Typ	KI8 CPS5-2-500FT
Bezeichnung 1	Kopfplatte
Bezeichnung 2	für IS 8-Stiel
Hersteller	OBO
Dimension	500mm
Werkstoff	Stahl
Oberfläche	tauchfeuerverzinkt
Oberflächennorm	DIN EN ISO 1461
Kleinste VK-Einheit	1
Mengeneinheit	Stück
Gewicht	397 kg
Gewichtseinheit	kg/100 St.

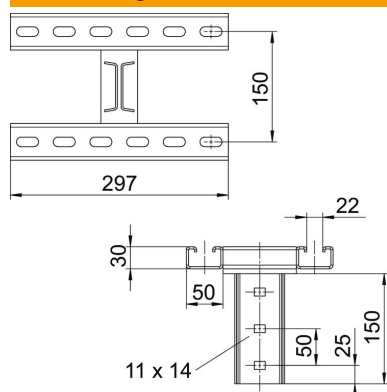
Technisches Datenblatt

Kopfplatte mit 2 angeschweißten CPS 5-Schienen FT

Artikelnummer: 6347038



Abmessungen



Länge	500 mm
Breite	200 mm
Höhe	180 mm

Technische Daten

Ausführung	sonstige
Funktionserhalt	nein
Geeignet für Deckenbefestigung	ja
Geeignet für Konsolenbefestigung	nein
Geeignet für Profilformen	I-Profil
Rostfreier Stahl, gebeizt	nein
Winkelbereich max.	90 mm
Winkelbereich min.	90 mm