

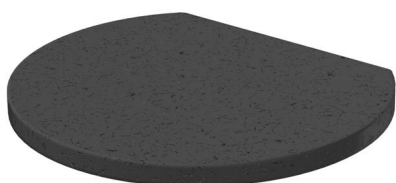
Technisches Datenblatt

Gummiunterlage für ISSRM45

Artikelnummer: 6290178



Gummiunterlage zur rutschfreien Befestigung der Boden-Decken-Installations-säule ISSRM45.



GUM Gummi

Stammdaten

Artikelnummer	6290178
Typ	ISSRGU
Bezeichnung 1	Gummiunterlage
Hersteller	OBO
Dimension	70x60x4
Farbe	schwarz
Werkstoff	Gummi
Kleinste VK-Einheit	1
Mengeneinheit	Stück
Gewicht	1,45 kg
Gewichtseinheit	kg/100 St.

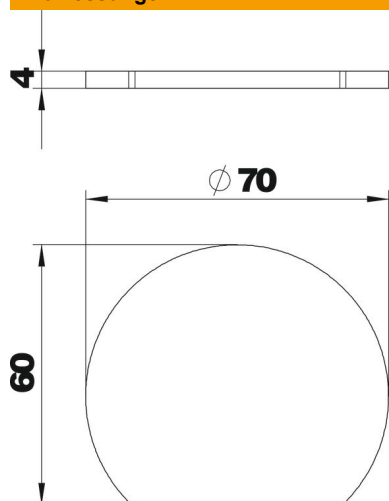
Technisches Datenblatt

Gummiunterlage für ISSRM45

Artikelnummer: 6290178



Abmessungen



Länge	60 mm
Breite	70 mm
Höhe	4 mm

Technische Daten

Art des Zubehörs	Gummiunterlage
Halogenfrei	nein