

Von außen übergreifender Verbinder mit 4 Löchern zur Längsverbindung von Profilschienen 41 x 41 mm und 41 x 21 mm



St Stahl

FT tauchfeuerverzinkt

Stammdaten

Artikelnummer	1124641
Typ	GVMS 4 ASV FT
Bezeichnung 1	Abstützverbinder
Bezeichnung 2	U-Profil, mit 4 Löchern
Hersteller	OBO
Dimension	200x48x30
Werkstoff	Stahl
Oberfläche	tauchfeuerverzinkt
Oberflächennorm	DIN EN ISO 1461
Kleinste VK-Einheit	10
Mengeneinheit	Stück
Gewicht	24,9 kg
Gewichtseinheit	kg/100 St.

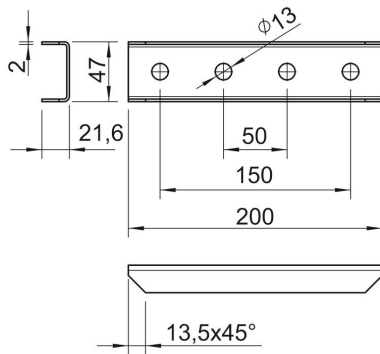
Technisches Datenblatt

Verbinder FT

Artikelnummer: 1124641



Abmessungen



Länge	200 mm
Breite	47 mm
Höhe	2 mm

Technische Daten

Ausführung	mit Durchgangslochung 13 mm
Ausführung	Außenverbinder
Geeignet für Profilformen	C-Profil
Lochgröße	13 mm
Materialstärke	2 mm
Mit Schraubenzubehör	nein
Rostfreier Stahl, gebeizt	nein