

Technisches Datenblatt

Montagewinkel, 90° mit 6 Löchern FT

Artikelnummer: 1124792



Verstärkter Montagewinkel mit 6 Löchern zur Verbindung von Profilschienen 41 x 41 mm und 41 x 21 mm im Winkel von 90°. Zusätzliche Befestigungsmöglichkeit einer Strebe im Winkel von 45° mit einer Verstellmöglichkeit von +/- 30°. Für Winkel von 15° bis 75° einsetzbar.

CE

St

Stahl

FT

tauchfeuerverzinkt

Stammdaten

Artikelnummer	1124792
Typ	GMS 6 KD FT
Bezeichnung 1	Knotendreieck
Bezeichnung 2	90°, mit 6 Löchern
Hersteller	OBO
Dimension	104x104x43x5
Werkstoff	Stahl
Oberfläche	tauchfeuerverzinkt
Oberflächennorm	DIN EN ISO 1461
Kleinste VK-Einheit	10
Mengeneinheit	Stück
Gewicht	50,9 kg
Gewichtseinheit	kg/100 St.

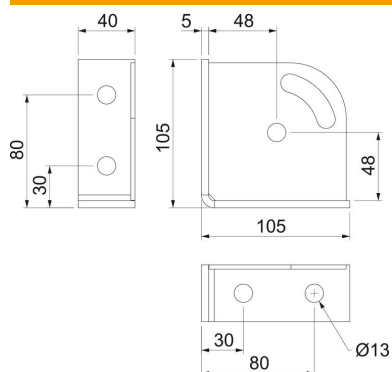
Technisches Datenblatt

Montagewinkel, 90° mit 6 Löchern FT

Artikelnummer: 1124792



Abmessungen



Länge	104 mm
Breite	104 mm
Höhe	43 mm

Technische Daten

Ausführung	90°-Winkel
Ausführung	Winkel
Geeignet für Profilformen	C-Profil
Lochgröße	13 mm
Materialstärke	5 mm
Mit Schraubenzubehör	nein
Rostfreier Stahl, gebeizt	nein