

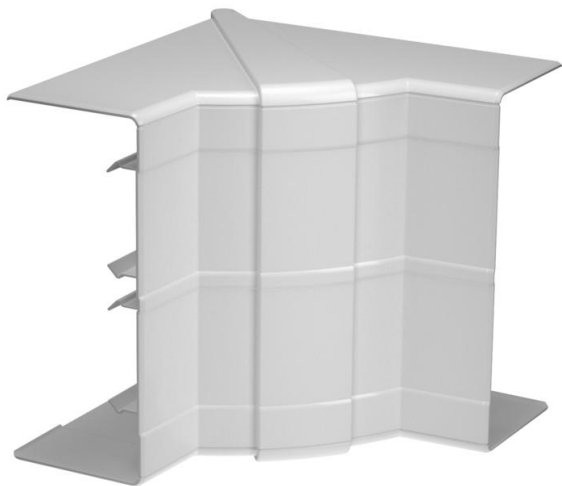
# Technisches Datenblatt

Inneneckhaube, für Geräteeinbaukanal Rapid 45-2 Typ  
53130

Artikelnummer: 6113252



Inneneck zur Richtungsänderung von Geräteeinbaukanälen Rapid 45-2. Die Formteile sind variabel von 83° - 97° verstellbar.



Polycarbonat/Acrylnitril-Butadien-Styrol

## Stammdaten

|                     |  |
|---------------------|--|
| Artikelnummer       | 6113252                                  |
| Typ                 | GK-IH53130LGR                            |
| Bezeichnung 1       | Inneneck                                 |
| Bezeichnung 2       | variabel                                 |
| Hersteller          | OBO                                      |
| Dimension           | 140x145x145                              |
| Farbe               | lichtgrau; RAL 7035                      |
| Werkstoff           | Polycarbonat/Acrylnitril-Butadien-Styrol |
| Kleinste VK-Einheit | 1  |
| Mengeneinheit       | Stück                                    |
| Gewicht             | 14,73 kg                                 |
| Gewichtseinheit     | kg/100 St.                               |

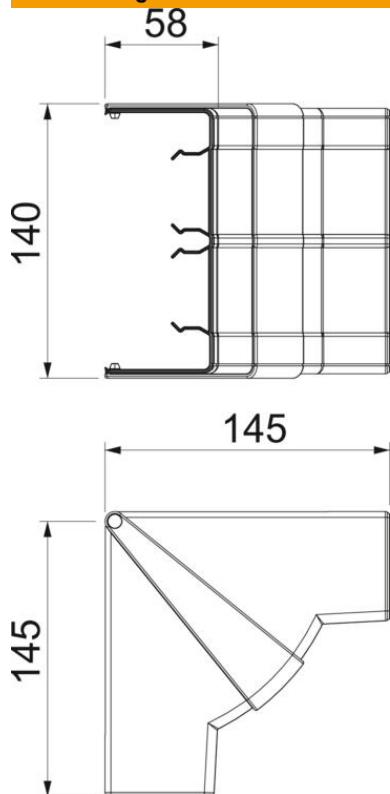
# Technisches Datenblatt

Inneneckhaube, für Geräteeinbaukanal Rapid 45-2 Typ  
53130

Artikelnummer: 6113252



## Abmessungen



|        |        |
|--------|--------|
| Länge  | 145 mm |
| Breite | 130 mm |
| Höhe   | 53 mm  |

## Technische Daten

|                               |                |
|-------------------------------|----------------|
| Anzahl der Oberteile          | 1              |
| Ausführung                    | Haubenformteil |
| Form                          | symmetrisch    |
| Halogenfrei                   | ja             |
| Kabelhalteklammer             | nein           |
| Kanalverbinder                | nein           |
| Montageart der Oberteile      | übergreifend   |
| Montagelochung im Boden       | nein           |
| Oberteilbreite                | 0 mm           |
| Oberteilbreite 2              | 0 mm           |
| Oberteilbreite 3              | 0 mm           |
| Schutzart                     | IP40           |
| Schutzfolie                   | nein           |
| Schutzgrad IK-Code            | IK08           |
| Temperatureinsatzbereich max. | 60 °C          |
| Temperatureinsatzbereich min. | -15 °C         |
| Winkelbereich max.            | 97 mm          |
| Winkelbereich min.            | 83 mm          |