

Technisches Datenblatt

Flachrundschaube mit Kombimutter V2A

Artikelnummer: 3175620



Flachrundschaube mit Vierkantansatz und Kombimutter.



CE

A2 Edelstahl, rostfrei

2B blank, nachbehandelt

Stammdaten

Artikelnummer	3175620
Typ	FRSB M10x20 A2
Bezeichnung 1	Flachrundschaube
Bezeichnung 2	mit Kombimutter
Hersteller	OBO
Dimension	M10x20/20mm
Werkstoff	Edelstahl, rostfrei
Oberfläche	blank, nachbehandelt
Oberflächennorm	
Kleinste VK-Einheit	50
Mengeneinheit	Stück
Gewicht	3 kg
Gewichtseinheit	kg/100 St.

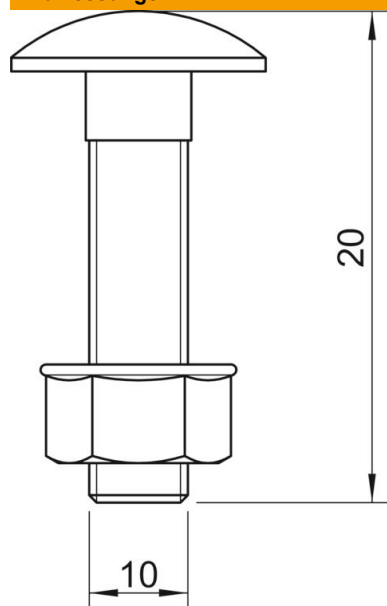
Technisches Datenblatt

Flachrundschraube mit Kombimutter V2A

Artikelnummer: 3175620



Abmessungen



Länge	20 mm
Maß D	10 mm
Maß L	20 mm

Technische Daten

Gewinde metrisch	10
Mit Mutter	ja