

Technisches Datenblatt

Trägerschraubklammer, mit Gewinde

Artikelnummer: 1488082



Mit Gewinde.
Max. Anzugsdrehmoment: 18 Nm



TG Temperguss

Stammdaten

Artikelnummer	1488082
Typ	FL2-G M10 TG
Bezeichnung 1	Trägerschraubklammer
Bezeichnung 2	mit Innengewinde M10
Hersteller	OBO
Dimension	0-19mm
Werkstoff	Temperguss
Kleinste VK-Einheit	50
Mengeneinheit	Stück
Gewicht	14 kg
Gewichtseinheit	kg/100 St.

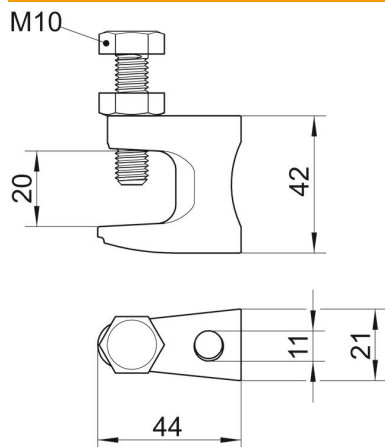
Technisches Datenblatt

Trägerschraubklammer, mit Gewinde

Artikelnummer: 1488082



Abmessungen



Länge	44 mm
Breite	21 mm
Höhe	42 mm
Maß B	21 mm
Maß F	20 mm
Maß G	M10
Maß H	42 mm
Maß L	44 mm

Technische Daten

Anschlussart/-bauteil	Gewinde
Befestigungsart	schrauben
Bruchlast	2,5 kN
Flanschdicke F max.	20 mm
Flanschdicke F min.	0 mm
Geeignet für Gewindestange metrisch	10
Gewinde metrisch	10
Max. Anzugsdrehmoment	18 Nm
Scharnier justierbar	nein
Scharnierend	nein