

Technisches Datenblatt

Abdeckrahmen, 2-fach, für Schutzeinrichtungseinbau

Art.-Nr. 6109932



Bausatz Schutzeinrichtungseinbau bestehend aus Abdeckrahmen mit Montageträger und transparenter Abdeckhaube. Ermöglicht den Einbau von Schutzeinrichtungen (2 TE) wie Sicherungsautomaten oder FI-Schutzschaltern in das Modalnet-Gehäuse.

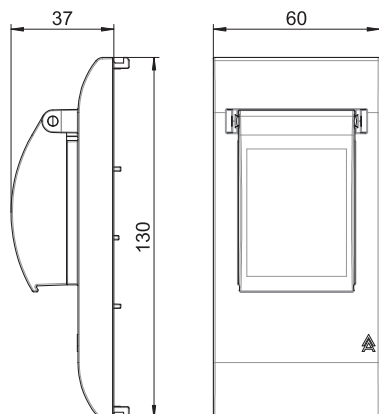


PC Polycarbonat

Stammdaten

Art.-Nr.	6109932
Typ	WG-AF2TE RW
Bezeichnung 1	Abdeckrahmen
Bezeichnung 2	Modalnet, Automateinbau
Farbe	reinweiß
RAL-Nummer	9010
Werkstoff	Polycarbonat
Werkstoff Kürzel	PC
Kleinste VK-Einheit (VG)	1 Stück
Gewicht	7,50 kg/100 St.

Technische Daten



Ausführung	Abdeckrahmen, Modalnet, Automateinbau
------------	--