

Technisches Datenblatt

HoverCube VH-4, mit FI/LS, 2 x Schutzkontakt-Steckdose

Art.-Nr. 6109782



Der Hovercube VH-4 mit dezentraler Absicherung löst im Fall eines Über-/Fehlerstroms (16 A/30 mA) den FI/LS-Schalter direkt aus. Das Wiedereinschalten kann direkt an der Versorgungseinheit erfolgen.

Bestückt wie folgt: 2 x 1-fach-Steckdosen 16 A/250 V mit erhöhtem Berührungsschutz, auf einen Wechselstromkreis vorverdrahtet, Anschluss über 1 x Klemme 3-polig, mit Trennwand zur Stromkreistrengung und einem FI/LS-Schalter.

Eine unbestückte Seite mit einem Freifeld zur individuellen, bauseitigen Bestückung (z. B. Blindplatte, Abdeckplatte für Einbaugeräte/Modul 45-Geräte).

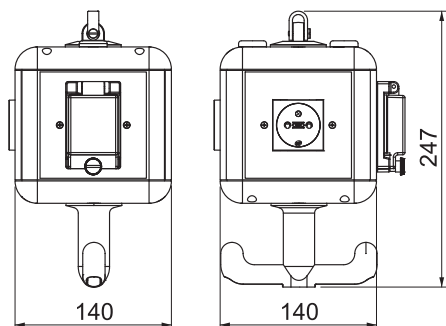


PA Polyamid

Stammdaten

Art.-Nr.	6109782
Typ	VH-4 2SF FILS
Bezeichnung 1	HoverCube
Bezeichnung 2	IP20, mit FI/LS NF
Farbe	graphitschwarz
RAL-Nummer	9011
Werkstoff	Polyamid
Werkstoff Kürzel	PA
Kleinste VK-Einheit (VG)	1 Stück
Gewicht	97,90 kg/100 St.

Technische Daten



Handhabung	abhängbar
Schutzart	IP20