

Unterlegscheibe mit besonders großem Außendurchmesser.



A2 Edelstahl, rostfrei

Stammdaten

Artikelnummer	6408715
Typ	DIN440 9 A2
Bezeichnung 1	Unterlegscheibe
Bezeichnung 2	nach DIN 440
Hersteller	OBO
Dimension	M8
Werkstoff	Edelstahl, rostfrei 1.4301
Kleinste VK-Einheit	100
Mengeneinheit	Stück
Gewicht	1,057 kg
Gewichtseinheit	kg/100 St.

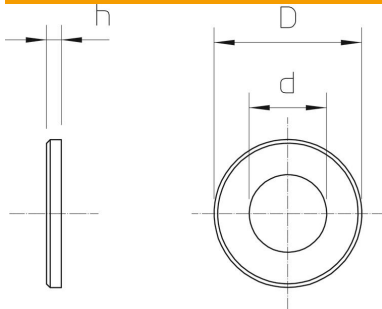
Technisches Datenblatt

Großflächenscheibe

Artikelnummer: 6408715



Abmessungen



Maß d	9 mm
Maß D max.	28 mm
Maß D min.	28 mm
Maß h	3 mm

Technische Daten

Facettenförmig	nein
Gewinde	M8
Innendurchmesser	9 mm
Lochdurchmesser	9 mm
Materialstärke	3 mm
Lochform	rund