

Technisches Datenblatt

Deckelheber für Riffelblechdeckel

Artikelnummer: 6049285



Mit dem Deckelheber lassen sich mit Deckelklammern installierte Riffelblechdeckel einfach und schnell demontieren.

Den Deckelheber paarweise an den Deckelklammern positionieren und den Riffelblechdeckel gleichmäßig abziehen. Vorgang in Längsrichtung wiederholen bis der ganze Deckel demontiert ist.

Der Deckelheber kann alternativ auch als Schablone für die Verbinderlochung bei bauseits geschnittenen Kabelrinnen genutzt werden. Dafür den Deckelheber um 180° drehen und an der Kabelrinne positionieren. Anschließend, je nach Seitenhöhe, die jeweilige Lochschablone nutzen.



St Stahl

FS bandverzinkt

Stammdaten

Artikelnummer	6049285
Typ	DH DBKR FS
Bezeichnung 1	Deckelheber
Bezeichnung 2	für Riffelblechdeckel
Hersteller	OBO
Dimension	150x200x33
Werkstoff	Stahl
Oberfläche	bandverzinkt
Oberflächennorm	DIN EN 10346
Kleinste VK-Einheit	1
Mengeneinheit	Paar
Gewicht	22,1 kg
Gewichtseinheit	kg/100 Paar

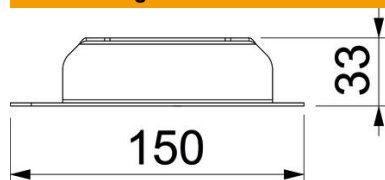
Technisches Datenblatt

Deckelheber für Riffelblechdeckel

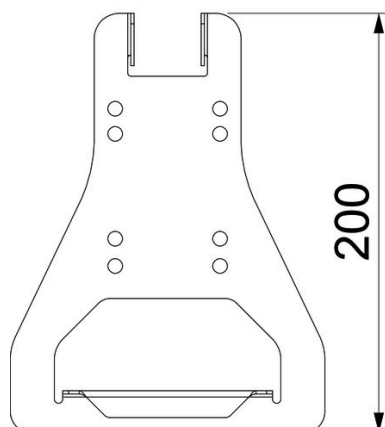
Artikelnummer: 6049285



Abmessungen



Länge	200 mm
Breite	150 mm
Höhe	33 mm



Technische Daten

Halogenfrei	nein
Mit Handschutz	ja
Rostfreier Stahl	nein
Schlagfest	nein
Symmetrisch	ja