

Technisches Datenblatt

Deckel für 90°-Bogen A4

Artikelnummer: 7134996



Deckel für 90°-Bogen mit vormontierten Drehriegeln.
Der Deckel kann bei Formteilen in allen Seitenhöhen eingesetzt werden.

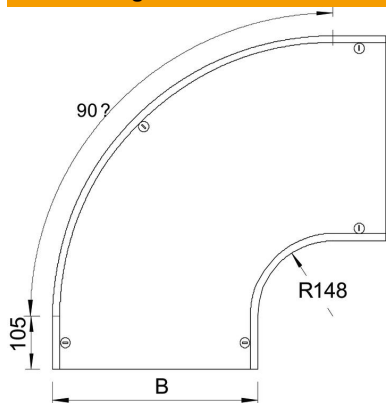


A4	Edelstahl, rostfrei
2B	blank, nachbehandelt

Stammdaten

Artikelnummer	7134996
Typ	DFB 90 600 A4
Bezeichnung 1	Deckel Bogen 90°
Bezeichnung 2	mit Drehriegeln, für RB 90 600
Hersteller	OBO
Dimension	B600mm
Werkstoff	Edelstahl, rostfrei 1.4571
Oberfläche	blank, nachbehandelt
Oberflächennorm	
Kleinste VK-Einheit	1
Mengeneinheit	Stück
Gewicht	589,7 kg
Gewichtseinheit	kg/100 St.

Abmessungen



Breite	600 mm
Breite	24 in
Höhe	35 mm
Blechstärke	0,05 in
Blechstärke	1,25 mm
Maß B	600 mm

Technisches Datenblatt

Deckel für 90°-Bogen A4

Artikelnummer: 7134996



Technische Daten

Abbiegung (Winkel)	90°
Befestigungsart	Drehriegel
Funktionserhalt	nein
Geeignet für Gitterrinne	nein
Geeignet für Kabelleiter	ja
Geeignet für Kabelrinne	ja
Richtungsänderung	horizontal
Rostfreier Stahl, gebeizt	nein
Scharnierend	nein