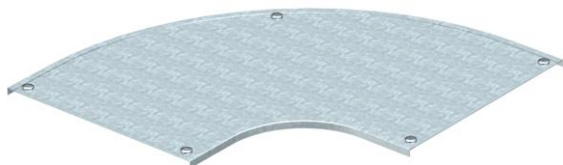


# Technisches Datenblatt

## Deckel für 90°-Bogen DD

Artikelnummer: 7130619



Deckel für 90°-Bogen mit vormontierten Drehriegeln.  
Der Deckel kann bei Formteilen in allen Seitenhöhen eingesetzt werden.



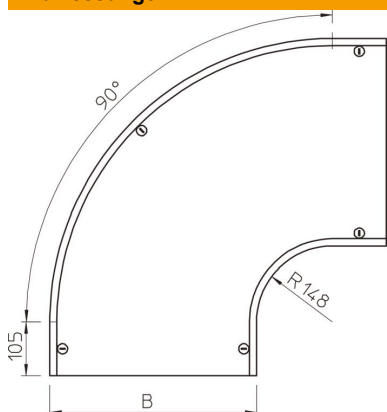
**St** Stahl

**DD** bandverzinkt Zink/Aluminium, Double Dip

### Stammdaten

|                     |   |
|---------------------|---|
| Artikelnummer       | 7130619                                 |
| Typ                 | DFB 90 550 DD                           |
| Bezeichnung 1       | Deckel Bogen 90°                        |
| Bezeichnung 2       | mit Drehriegeln, für RB 90 550          |
| Hersteller          | OBO                                     |
| Dimension           | B550mm                                  |
| Werkstoff           | Stahl                                   |
| Oberfläche          | bandverzinkt Zink/Aluminium, Double Dip |
| Oberflächennorm     | DIN EN 10346                            |
| Kleinste VK-Einheit | 1                                       |
| Mengeneinheit       | Stück                                   |
| Gewicht             | 607 kg                                  |
| Gewichtseinheit     | kg/100 St.                              |

### Abmessungen



|             |         |
|-------------|---------|
| Breite      | 550 mm  |
| Breite      | 22 in   |
| Höhe        | 35 mm   |
| Blechstärke | 0,05 in |
| Blechstärke | 1,25 mm |
| Maß B       | 550 mm  |
| Maß H       | 15 mm   |
| Maß R       | 148 mm  |

# Technisches Datenblatt

Deckel für 90°-Bogen DD

Artikelnummer: 7130619



## Technische Daten

|                           |            |
|---------------------------|------------|
| Abbiegung (Winkel)        | 90°        |
| Anzahl Drehriegel         | 5 St.      |
| Befestigungsart           | Drehriegel |
| Funktionserhalt           | nein       |
| Geeignet für Gitterrinne  | nein       |
| Geeignet für Kabelleiter  | nein       |
| Geeignet für Kabelrinne   | ja         |
| Richtungsänderung         | horizontal |
| Rostfreier Stahl, gebeizt | nein       |
| Scharnierend              | nein       |