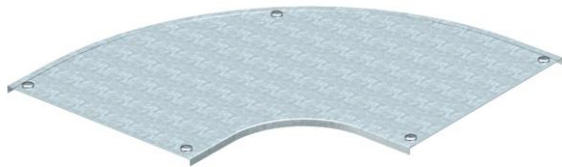


# Technisches Datenblatt

## Deckel für 90°-Bogen DD

Artikelnummer: 7130600



Deckel für 90°-Bogen mit vormontierten Drehriegeln.  
Der Deckel kann bei Formteilen in allen Seitenhöhen eingesetzt werden.



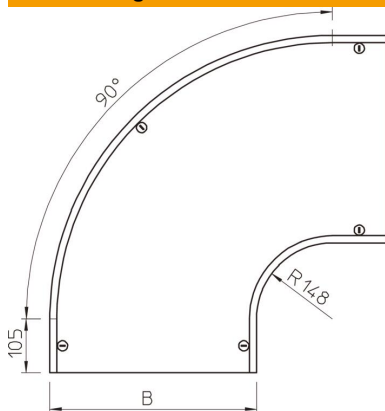
**St** Stahl

**DD** bandverzinkt Zink/Aluminium, Double Dip

### Stammdaten

Artikelnummer	7130600
Typ	DFB 90 500 DD
Bezeichnung 1	Deckel Bogen 90°
Bezeichnung 2	mit Drehriegeln, für RB 90 500
Hersteller	OBO
Dimension	B500mm
Werkstoff	Stahl
Oberfläche	bandverzinkt Zink/Aluminium, Double Dip
Oberflächennorm	DIN EN 10346
Kleinste VK-Einheit	1
Mengeneinheit	Stück
Gewicht	535 kg
Gewichtseinheit	kg/100 St.

### Abmessungen



Breite	500 mm
Breite	20 in
Höhe	35 mm
Blechstärke	0,05 in
Blechstärke	1,25 mm
Maß B	500 mm
Maß H	15 mm
Maß R	148 mm

# Technisches Datenblatt

Deckel für 90°-Bogen DD

Artikelnummer: 7130600



## Technische Daten

Abbiegung (Winkel)	90°
Anzahl Drehriegel	5 St.
Befestigungsart	Drehriegel
Funktionserhalt	nein
Geeignet für Gitterrinne	nein
Geeignet für Kabelleiter	nein
Geeignet für Kabelrinne	ja
Richtungsänderung	horizontal
Rostfreier Stahl, gebeizt	nein
Scharnierend	nein