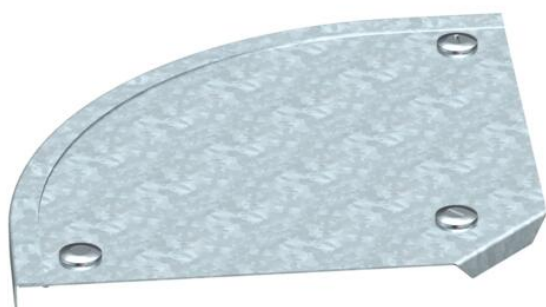


Technisches Datenblatt

Deckel für 90°-Bogen FS

Artikelnummer: 7129637



Deckel für 90°-Bogen mit vormontierten Drehriegeln.
Der Deckel kann bei allen Seitenhöhen von Formteilen eingesetzt werden.



- St** Stahl
- FS** bandverzinkt

Stammdaten

Artikelnummer	7129637
Typ	DFB 90 200 FS
Bezeichnung 1	Deckel Bogen 90°
Bezeichnung 2	mit Drehriegeln, für RB 90 200
Hersteller	OBO
Dimension	B200mm
Werkstoff	Stahl
Oberfläche	bandverzinkt
Oberflächennorm	DIN EN 10346
Kleinste VK-Einheit	1
Mengeneinheit	Stück
Gewicht	56 kg
Gewichtseinheit	kg/100 St.

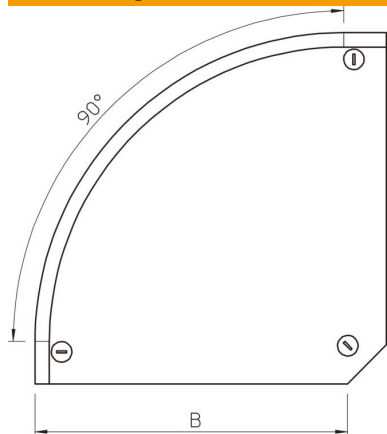
Technisches Datenblatt

Deckel für 90°-Bogen FS

Artikelnummer: 7129637



Abmessungen



Breite	200 mm
Breite	8 in
Blechstärke	0,04 in
Blechstärke	1 mm
Maß B	200 mm
Maß H	15 mm

Technische Daten

Abbiegung (Winkel)	90°
Anzahl Drehriegel	3 St.
Befestigungsart	Drehriegel
Funktionserhalt	nein
Geeignet für Gitterrinne	nein
Geeignet für Kabelleiter	ja
Geeignet für Kabelrinne	ja
Richtungsänderung	horizontal
Rostfreier Stahl, gebeizt	nein
Scharnierend	nein