

Technisches Datenblatt

Deckel für 90°-Bogen A4

Artikelnummer: 7134988



Deckel für 90°-Bogen mit vormontierten Drehriegeln.
Der Deckel kann bei Formteilen in allen Seitenhöhen eingesetzt werden.

Die Breite 100 mm ist in eckiger Ausführung und entspricht nicht der Abbildung.



A4 Edelstahl, rostfrei

2B blank, nachbehandelt

Stammdaten

Artikelnummer	7134988
Typ	DFB 90 200 A4
Bezeichnung 1	Deckel Bogen 90°
Bezeichnung 2	mit Drehriegeln, für RB 90 200
Hersteller	OBO
Dimension	B200mm
Werkstoff	Edelstahl, rostfrei 1.4571
Oberfläche	blank, nachbehandelt
Oberflächennorm	
Kleinste VK-Einheit	1
Mengeneinheit	Stück
Gewicht	60 kg
Gewichtseinheit	kg/100 St.

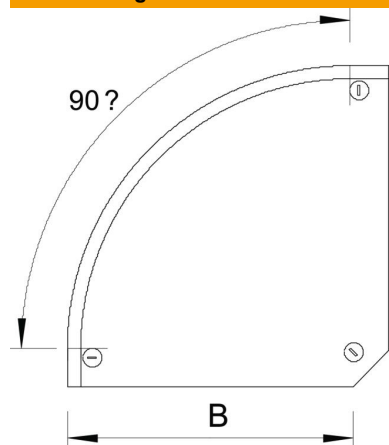
Technisches Datenblatt

Deckel für 90°-Bogen A4

Artikelnummer: 7134988



Abmessungen



Breite	200 mm
Breite	8 in
Höhe	35 mm
Blechstärke	0,04 in
Blechstärke	1 mm
Maß B	200 mm

Technische Daten

Abbiegung (Winkel)	90°
Befestigungsart	Drehriegel
Funktionserhalt	nein
Geeignet für Gitterrinne	nein
Geeignet für Kabelleiter	ja
Geeignet für Kabelrinne	ja
Richtungsänderung	horizontal
Rostfreier Stahl, gebeizt	nein
Scharnierend	nein