

# Technisches Datenblatt

## Deckel für 90°-Vertikalbogen, fallend FS

Artikelnummer: 7130872



Deckel für fallende Vertikalbögen der Seitenhöhe 60.  
Die Befestigung wird durch die Überlappung der Kabelrinnendeckel gewährleistet. Zusätzlich kann der Deckel mit Deckelklammern befestigt werden.



**St** Stahl

**FS** bandverzinkt

### Stammdaten

|                     |                              |
|---------------------|------------------------------|
| Artikelnummer       | 7130872                      |
| Typ                 | DBV 60 500 F FS              |
| Bezeichnung 1       | Deckel für Vertikalbogen 90° |
| Bezeichnung 2       | fallend                      |
| Hersteller          | OBO                          |
| Dimension           | B500mm                       |
| Werkstoff           | Stahl                        |
| Oberfläche          | bandverzinkt                 |
| Oberflächennorm     | DIN EN 10346                 |
| Kleinste VK-Einheit | 1                            |
| Mengeneinheit       | Stück                        |
| Gewicht             | 119,3 kg                     |
| Gewichtseinheit     | kg/100 St.                   |

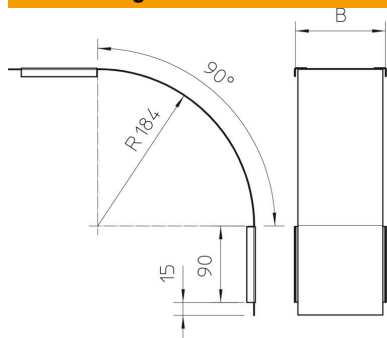
# Technisches Datenblatt

Deckel für 90°-Vertikalbogen, fallend FS

Artikelnummer: 7130872



## Abmessungen



|             |         |
|-------------|---------|
| Breite      | 500 mm  |
| Breite      | 20 in   |
| Höhe        | 60 mm   |
| Blechstärke | 0,03 in |
| Blechstärke | 0,75 mm |
| Maß B       | 500 mm  |

## Technische Daten

|                           |                  |
|---------------------------|------------------|
| Abbiegung (Winkel)        | 90°              |
| Befestigungsart           | Drehriegel       |
| Funktionserhalt           | nein             |
| Geeignet für Gitterrinne  | nein             |
| Geeignet für Kabelleiter  | nein             |
| Geeignet für Kabelrinne   | ja               |
| Richtungsänderung         | vertikal fallend |
| Rostfreier Stahl, gebeizt | nein             |
| Scharnierend              | nein             |