

# Technisches Datenblatt

## Riffelblechdeckel DBKR

Artikelnummer: 6049095



Riffelblechdeckel für das begehbare Kabelrinnen-System Typ BKR.

Die Deckelstärke setzt sich aus 2,0 mm bandverzinktem Stahlblech und 1,3 mm Riffelhöhe zusammen.

Vorgeprägte Ausbrechöffnungen im Abstand von 100 mm ermöglichen eine nachträgliche Installation eines Drehriegels.

Bei Verwendung von Deckeln im Außenbereich sind zusätzliche Maßnahmen gegen Windeinflüsse vorzunehmen.



**St** Stahl

**PE 50S** PES50 - Polyester/Epoxid/Sichtfläche beschichtet

### Stammdaten

Artikelnummer	6049095
Typ	DBKR 100 FSK SGB
Bezeichnung 1	Riffelblechdeckel
Bezeichnung 2	für begehbare Kabelrinnen
Hersteller	OBO
Dimension	100x3000
Farbe	signalgelb; RAL 1003
Werkstoff	Stahl
Oberfläche	PES50 - Polyester/Epoxid/Sichtfläche beschichtet
Oberflächennorm	
Kleinste VK-Einheit	3
Mengeneinheit	Meter
Gewicht	196,2 kg
Gewichtseinheit	kg/100 m

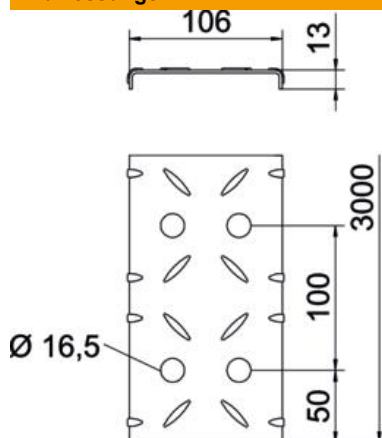
# Technisches Datenblatt

## Riffelblechdeckel DBKR

Artikelnummer: 6049095



### Abmessungen



Länge	3.000 mm
Breite	100 mm
Höhe	13 mm
Blechstärke	3,3 mm
Maß B	100 mm
Maß b	50 mm
Maß L	3.000 mm

### Technische Daten

Anzahl Drehriegel	0 St.
Befestigungsart	aufliegend
Funktionserhalt	nein
Geeignet für Gitterrinne	nein
Geeignet für Kabelleiter	nein
Geeignet für Kabelrinne	ja
Rostfreier Stahl, gebeizt	nein