

Technisches Datenblatt

Symmetrische Bodenstütze, Unterteil 400-600

Artikelnummer: 6044394



Unterteil der symmetrischen Bodenstütze für das BKRS-System, passend für Traverse Typ BSST 400/500/600. Einsetzbar für begehbare Kabelrinnen Breite 400-600 mm. Mit Gewindedurchzügen zum Montieren von Anschlussbauteilen, z. B. Rohrklemmen, sowie mit Langlöchern für Bodenmontage bis M10. Befestigungsmaterial muss separat bestellt werden.



St Stahl

FS bandverzinkt

Stammdaten

Artikelnummer	6044394
Typ	BSSU 190 4060 FS
Bezeichnung 1	Symmetrische Bodenstütze
Bezeichnung 2	Unterteil, bis Breite 600
Hersteller	OBO
Dimension	B600mm
Werkstoff	Stahl
Oberfläche	bandverzinkt
Oberflächennorm	DIN EN 10346
Kleinste VK-Einheit	1
Mengeneinheit	Stück
Gewicht	118,3 kg
Gewichtseinheit	kg/100 St.

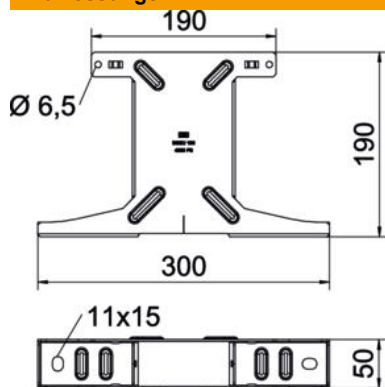
Technisches Datenblatt

Symmetrische Bodenstütze, Unterteil 400-600

Artikelnummer: 6044394



Abmessungen



Länge	50 mm
Höhe	190 mm
Maß B	190 mm
Maß L	300 mm

Technische Daten

Ausführung	sonstige
Geeignet für Gitterrinne	nein
Geeignet für Kabelleiter	nein
Geeignet für Kabelrinne	ja
Geeignet für Kabeltragsystembreite max.	600 mm
Geeignet für Kabeltragsystembreite min.	400 mm
Rinnenbefestigung	schraubbar
Rostfreier Stahl, gebeizt	nein