

# Technisches Datenblatt

## Symmetrische Bodenstütze, Unterteil 200/300

Artikelnummer: 6044392



Unterteil der symmetrischen Bodenstütze für das BKRS-System, passend für Traverse Typ BSST 200/300. Einsetzbar für begehbare Kabelrinnen Breite 200 oder 300 mm. Mit Gewindedurchzügen zum Montieren von Anschlussbauteilen, z. B. Rohrklemmen, sowie mit Langlöchern für Bodenmontage bis M10. Befestigungsmaterial muss separat bestellt werden.



**St** Stahl

**FS** bandverzinkt

### Stammdaten

Artikelnummer	6044392
Typ	BSSU 190 2030 FS
Bezeichnung 1	Symmetrische Bodenstütze
Bezeichnung 2	Unterteil, bis Breite 300
Hersteller	OBO
Dimension	B300mm
Werkstoff	Stahl
Oberfläche	bandverzinkt
Oberflächennorm	DIN EN 10346
Kleinste VK-Einheit	1
Mengeneinheit	Stück
Gewicht	76,6 kg
Gewichtseinheit	kg/100 St.

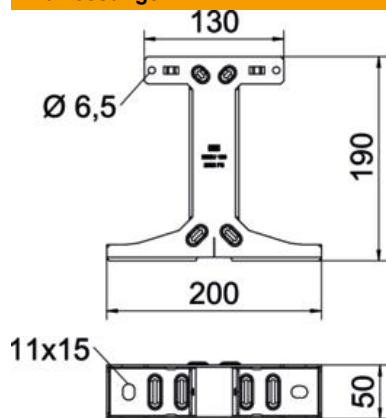
# Technisches Datenblatt

## Symmetrische Bodenstütze, Unterteil 200/300

Artikelnummer: 6044392



### Abmessungen



Länge	50 mm
Höhe	190 mm
Maß B	130 mm
Maß L	200 mm

### Technische Daten

Ausführung	sonstige
Geeignet für Gitterrinne	nein
Geeignet für Kabelleiter	nein
Geeignet für Kabelrinne	ja
Geeignet für Kabeltragsystembreite max.	300 mm
Geeignet für Kabeltragsystembreite min.	200 mm
Rinnenbefestigung	schraubbar
Rostfreier Stahl, gebeizt	nein