

Technisches Datenblatt

FireBox mit Einsteckdichtungen, Einzelklemmen

Art.-Nr. 7205744



Verbindungskasten mit weichen Einsteckdichtungen. Ausreichender Verdrahtungsraum durch diagonal angeordnete Anschlusseinheit mit komplett vormontierten hochtemperaturbeständigen Keramikklemmen. Grün-gelb gekennzeichnete Schutzleiterklemme. Befestigung an gut zugänglichen Außenlaschen. Zugelassen für Kabelanlagen mit elektrischem Funktionserhalt nach DIN 4102 Teil 12 mit den Klassen E30, E60 und E90. Keramikklemmen wurden nach DIN EN 60998-2-1:2004 geprüft.

Inklusive 2 x Schraubankern MMSplus P 6x35.

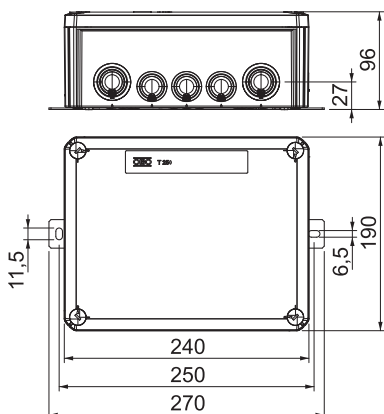
E30 E90 IP 66 E60

PP Polypropylen

Stammdaten

Art.-Nr.	7205744
Typ	T250ED 16A
Bezeichnung 1	Kabelabzweigkasten
Bezeichnung 2	für Funktionserhalt
Dimension	240x190x95
Farbe	pastellorange
RAL-Nummer	2003
Werkstoff	Polypropylen
Werkstoff Kürzel	PP
Kleinste VK-Einheit (VG)	1 Stück
Gewicht	92,92 kg/100 St.

Technische Daten



Länge	240,00 mm
Breite	190,00 mm
Höhe	95,00 mm
Lichte Innenmaße	225x173x86 mm
Maß L	240,00 mm
Maß B	190,00 mm
Maß H	95,00 mm
Maß L1	250,00 mm
Maß L2	270,00 mm
Abmessung LxBxH	240x190x95 mm
Abmessung	240x190x95 mm
Anreihbar	<input type="checkbox"/>
Anzahl der Klemmen	5
Einzelklemmen	4
Schutzklemme	1
Art der Gehäusedurchführung	Stufenmembran abschneidbar
Bestückung	Klemme
Deckel	nicht transparent
Deckelbefestigung	geschraubt
Einführungen	9 x M25 7 x M32
Einführung von Hinten	<input type="checkbox"/>
Explosionsgeprüfte Ausführung	<input type="checkbox"/>
Form	rechteckig
Funktionserhalt (ETIM)	E 90
Für Ex-Zone	ohne

Technisches Datenblatt

FireBox mit Einsteckdichtungen, Einzelklemmen

Art.-Nr. 7205744



Technische Daten

für Ex-Zone Gas	ohne
für Ex-Zone Staub	ohne
Halogenfrei	<input checked="" type="checkbox"/>
Mit Abschirmung	<input type="checkbox"/>
Mit Deckel	<input checked="" type="checkbox"/>
Nennquerschnitt	16,00 mm ²
Nennspannung	660,00 V
Schutzart	IP66
Plombierbar	<input type="checkbox"/>
Schlagfest	<input type="checkbox"/>
Transparenter Deckel	<input type="checkbox"/>
Witterungsbeständig	<input type="checkbox"/>