

Technisches Datenblatt

Bügelschelle 2056 N-Fuß, 1-fach, Metalldruckwanne, FT

Artikelnummer: 1187062



Bügelschelle mit N-Fuß, Metalldruckwanne mit gerundeten Kanten für Kabelschutz. Zur vertikalen und horizontalen Montage von 1 Einzelkabel an C-Profil-schiene. Für Schlitzweite 11 - 12 mm. Mit 1-gängiger Schraube an Druckwanne, universeller Sechskant-Schraubenkopf SW10, mit Schlitz und Kreuzschlitz. Geeignet für Montage im Innen- und Außenbereich. Der Einsatz einer Gegenwanne wird empfohlen.



St Stahl

FT tauchfeuerverzinkt

Stammdaten

Artikelnummer	1187062
Typ	BS-N1-M-70 FT
Bezeichnung 1	Bügelschelle 2056
Hersteller	OBO
Dimension	64-70mm
Werkstoff	Stahl
Oberfläche	tauchfeuerverzinkt
Oberflächennorm	DIN EN ISO 1461
Kleinste VK-Einheit	50
Mengeneinheit	Stück
Gewicht	15,032 kg
Gewichtseinheit	kg/100 St.

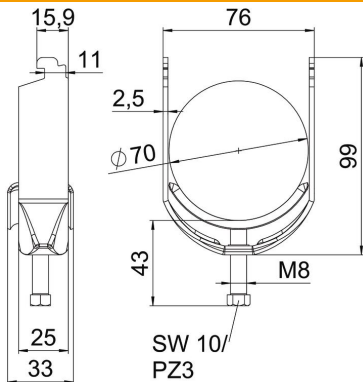
Technisches Datenblatt

Bügelschelle 2056 N-Fuß, 1-fach, Metalldruckwanne, FT



Artikelnummer: 1187062

Abmessungen



Länge	25 mm
Breite	76 mm
Höhe	99 mm
Blechstärke	2,5 mm
Maß A	25 mm
Maß B	76 mm
Maß C	33 mm
Maß G	M8
Maß H	99 mm
Maß L	43 mm
Maß t	2,5 mm

Technische Daten

Anzahl der Kabel/Rohre	1
für Rohrdurchmesser max.	70 mm
für Rohrdurchmesser min.	64 mm
für Schiene mit Schlitzweite (mit Intervall) max.	12 mm
für Schiene mit Schlitzweite (mit Intervall) min.	11 mm
Gewinde	M8
Halogenfrei	ja
Länge Außenmaß	33 mm
Max. Anzugsdrehmoment	5 Nm
Mit Kunststoffwanne	nein
Mit Metallwanne	ja
Montageart	Profilschiene
Schlitzweite	10 mm
Spannbereich D max.	70 mm
Spannbereich D min.	64 mm
Zusatz Oberfläche	feuerverzinkt
Zusatz Werkstoff	Stahl
Mit Gegenwanne	nein
Werkstoff der Wanne	Stahl