

Technisches Datenblatt

Bügelschelle 2056 N-Fuß, 1-fach, Metalldruckwanne, A2

Artikelnummer: 1188386



Bügelschelle mit N-Fuß, Metalldruckwanne mit gerundeten Kanten für Kabelschutz. Zur vertikalen und horizontalen Montage von 1 Einzelkabel an C-Profil-schiene. Für Schlitzweite 11 - 12 mm. Mit 1-gängiger Schraube an Druckwanne, universeller Sechskant-Schraubenkopf SW10, mit Schlitz und Kreuzschlitz. Geeignet für Montage im Innen- und Außenbereich. Der Einsatz einer Gegenwanne wird empfohlen.



A2 Edelstahl, rostfrei

2B blank, nachbehandelt

Stammdaten

| | |
|---------------------|----------------------------|
| Artikelnummer | 1188386 |
| Typ | BS-N1-M-40 A2 |
| Bezeichnung 1 | Bügelschelle 2056 |
| Hersteller | OBO |
| Dimension | 34-40mm |
| Werkstoff | Edelstahl, rostfrei 1.4301 |
| Oberfläche | blank, nachbehandelt |
| Oberflächennorm | |
| Kleinste VK-Einheit | 100 |
| Mengeneinheit | Stück |
| Gewicht | 7,839 kg |
| Gewichtseinheit | kg/100 St. |

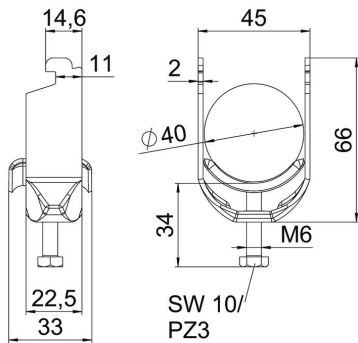
Technisches Datenblatt

Bügelschelle 2056 N-Fuß, 1-fach, Metalldruckwanne, A2



Artikelnummer: 1188386

Abmessungen



| | |
|-------------|---------|
| Länge | 22,5 mm |
| Breite | 45 mm |
| Höhe | 66 mm |
| Blechstärke | 2 mm |
| Maß A | 22,5 mm |
| Maß B | 45 mm |
| Maß C | 33 mm |
| Maß G | M6 |
| Maß H | 66 mm |
| Maß L | 34 mm |
| Maß t | 2 mm |

Technische Daten

| | |
|---|------------------|
| Anzahl der Kabel/Rohre | 1 |
| für Rohrdurchmesser max. | 40 mm |
| für Rohrdurchmesser min. | 34 mm |
| für Schiene mit Schlitzweite (mit Intervall) max. | 12 mm |
| für Schiene mit Schlitzweite (mit Intervall) min. | 11 mm |
| Gewinde | M6 |
| Halogenfrei | ja |
| Länge Außenmaß | 33 mm |
| Max. Anzugsdrehmoment | 3 Nm |
| Mit Kunststoffwanne | nein |
| Mit Metallwanne | ja |
| Montageart | Profilschiene |
| Schlitzweite | 10 mm |
| Spannbereich D max. | 40 mm |
| Spannbereich D min. | 34 mm |
| Zusatz Oberfläche | unbehandelt |
| Zusatz Werkstoff | rostfreier Stahl |