

Technisches Datenblatt

Bügelschelle 2056 F-Fuß, 2-fach, Metalldruckwanne, FT

Artikelnummer: 1187421



Bügelschelle mit F-Fuß, Metalldruckwanne mit gerundeten Kanten für Kabelschutz. Zur vertikalen und horizontalen Montage von 2 Einzelkabeln an Flacheisen. Mit 1-gängiger Schraube an Druckwanne, universeller Sechskant-Schraubenkopf SW10, mit Schlitz und Kreuzschlitz. Geeignet für Montage im Innen- und Außenbereich. Mehrere Kabel sollten durch Doppelwannen getrennt werden. Der Einsatz einer Gegenwanne wird empfohlen.



St Stahl

FT tauchfeuverzinkt

Stammdaten

Artikelnummer	1187421
Typ	BS-F2-M-28 FT
Bezeichnung 1	Bügelschelle 2056
Bezeichnung 2	2-fach
Hersteller	OBO
Dimension	22-28mm
Werkstoff	Stahl
Oberfläche	tauchfeuverzinkt
Oberflächennorm	DIN EN ISO 1461
Kleinste VK-Einheit	50
Mengeneinheit	Stück
Gewicht	8,049 kg
Gewichtseinheit	kg/100 St.

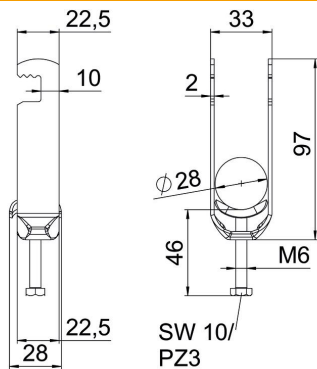
Technisches Datenblatt

Bügelschelle 2056 F-Fuß, 2-fach, Metalldruckwanne, FT



Artikelnummer: 1187421

Abmessungen



Länge	22,5 mm
Breite	33 mm
Höhe	97 mm
Blechstärke	2 mm
Maß A	22,5 mm
Maß B	33 mm
Maß C	28 mm
Maß G	M6
Maß H	97 mm
Maß L	46 mm
Maß t	2 mm

Technische Daten

Anzahl der Kabel/Rohre	2
für Rohrdurchmesser max.	28 mm
für Rohrdurchmesser min.	22 mm
Gewinde	M6
Halogenfrei	ja
Länge Außenmaß	28 mm
Max. Anzugsdrehmoment	3 Nm
Mit Metallwanne	ja
Montageart	flaches Profil
Schlitzweite	10 mm
Spannbereich D max.	28 mm
Spannbereich D min.	22 mm
Zusatz Oberfläche	feuerverzinkt
Zusatz Werkstoff	Stahl
Mit Gegenwanne	nein
Werkstoff der Wanne	Stahl