

Technisches Datenblatt

Bügelschelle 2056 F-Fuß, 1-fach, Kunststoffdruckwanne,
ALU

Artikelnummer: 1188231



Bügelschelle mit F-Fuß, Kunststoffdruckwanne aus Polypropylen. Zur vertikalen und horizontalen Montage von 1 Einzelkabel an Flacheisen. Mit 1-gängiger Schraube an Druckwanne, universeller Sechskant-Schraubenkopf SW10, mit Schlitz und Kreuzschlitz. Geeignet für Montage im Innen- und Außenbereich. Der Einsatz einer Gegenwanne wird empfohlen.



Alu Aluminium

Stammdaten

Artikelnummer	1188231
Typ	BS-F1-K-12 ALU
Bezeichnung 1	Bügelschelle 2056
Hersteller	OBO
Dimension	8-12mm
Werkstoff	Aluminium
Kleinste VK-Einheit	100
Mengeneinheit	Stück
Gewicht	1,198 kg
Gewichtseinheit	kg/100 St.

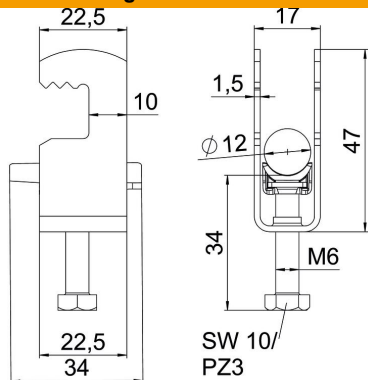
Technisches Datenblatt

Bügelschelle 2056 F-Fuß, 1-fach, Kunststoffdruckwanne,
ALU

Artikelnummer: 1188231



Abmessungen



Länge	22,5 mm
Breite	17 mm
Höhe	47 mm
Blechstärke	1,5 mm
Maß A	22,5 mm
Maß B	17 mm
Maß C	34 mm
Maß G	M6
Maß H	47 mm
Maß L	35 mm
Maß t	1,5 mm

Technische Daten

Anzahl der Kabel/Rohre	1
für Rohrdurchmesser max.	12 mm
für Rohrdurchmesser min.	8 mm
Gewinde	M6
Halogenfrei	ja
Länge Außenmaß	34 mm
Max. Anzugsdrehmoment	3 Nm
Mit Kunststoffwanne	ja
Montageart	flaches Profil
Schlitzweite	10 mm
Spannbereich D max.	12 mm
Spannbereich D min.	8 mm
Zusatz Oberfläche	unbehandelt
Zusatz Werkstoff	Aluminium