

Technisches Datenblatt

Keystone-Träger BRK-Key A45

Artikelnummer: 6121082



Trägerplatte (inkl. Beschriftungsfeld und Schrägauslass) für Keystone-Module.
Breite der Öffnung: 14,9 mm; Höhe der Öffnung: 19,4 mm



PC/ABS Polycarbonat/Acrylnitril-Butadien-Styrol

Stammdaten

Artikelnummer	6121082
Typ	BRK Key A45 cws
Bezeichnung 1	Keystone-Träger
Bezeichnung 2	Ausführung A45 RAL9001
Hersteller	OBO
Dimension	45x45x20
Farbe	cremeweiß; RAL 9001
Werkstoff	Polycarbonat/Acrylnitril-Butadien-Styrol
Kleinste VK-Einheit	1
Mengeneinheit	Stück
Gewicht	1 kg
Gewichtseinheit	kg/100 St.

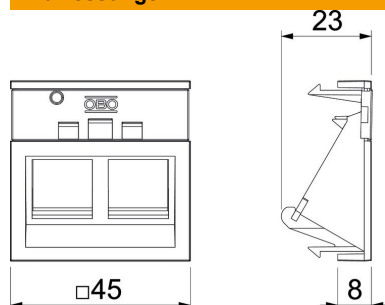
Technisches Datenblatt

Keystone-Träger BRK-Key A45

Artikelnummer: 6121082



Abmessungen



Länge	20 mm
Breite	45 mm
Höhe	45 mm