

# Technisches Datenblatt

## Keystone-Träger BRK-Key A45

Artikelnummer: 6121086



Trägerplatte (inkl. Beschriftungsfeld und Schrägauslass) für Keystone-Module.  
Breite der Öffnung: 14,9 mm; Höhe der Öffnung: 19,4 mm.



**PC/ABS** Polycarbonat/Acrylnitril-Butadien-Styrol

### Stammdaten

Artikelnummer	6121086
Typ	BRK Key A45 agr
Bezeichnung 1	Keystone-Träger
Bezeichnung 2	Ausführung A45 RAL7016
Hersteller	OBO
Dimension	45x45x20
Farbe	anthrazitgrau; RAL 7016
Werkstoff	Polycarbonat/Acrylnitril-Butadien-Styrol
Kleinste VK-Einheit	1
Mengeneinheit	Stück
Gewicht	1 kg
Gewichtseinheit	kg/100 St.

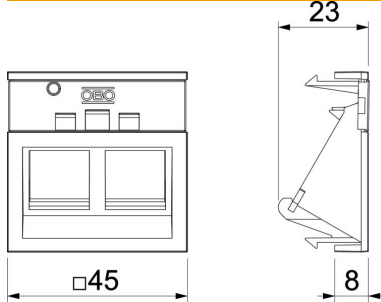
# Technisches Datenblatt

## Keystone-Träger BRK-Key A45

Artikelnummer: 6121086



### Abmessungen



Länge	20 mm
Breite	45 mm
Höhe	45 mm