

# Technisches Datenblatt

Inneneck Signa Base IE 70110

Artikelnummer: 6132751



Inneneck als Formteil zur Richtungsänderung für den Geräteeinbaukanal Signa Base.  
Schnittkaschierendes Inneneck zum Aufrasten auf das Unterteil. Winkelverstellbar.



**PC/ABS** Polycarbonat/Acrylnitril-Butadien-Styrol

## Stammdaten

Artikelnummer	6132751
Typ	BRK IE70110 rws
Bezeichnung 1	Inneneck
Bezeichnung 2	SIGNA BASE 70x110 9010
Hersteller	OBO
Dimension	120x143x120
Farbe	reinweiß; RAL 9010
Werkstoff	Polycarbonat/Acrylnitril-Butadien-Styrol
Kleinste VK-Einheit	1
Mengeneinheit	Stück
Gewicht	13,54 kg
Gewichtseinheit	kg/100 St.

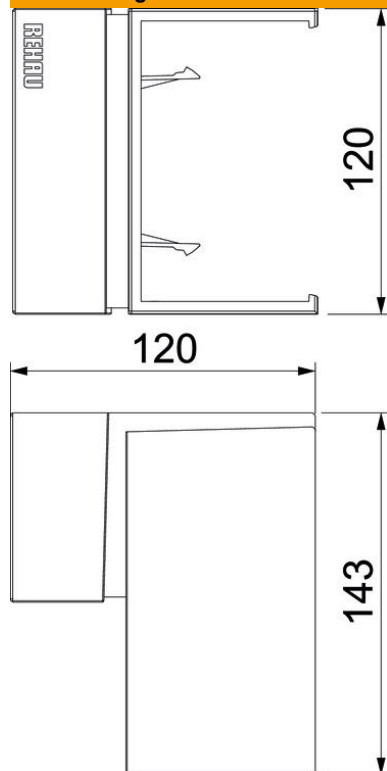
# Technisches Datenblatt

Inneneck Signa Base IE 70110

Artikelnummer: 6132751



## Abmessungen



Länge	120 mm
Breite	120 mm
Höhe	143 mm

## Technische Daten

Anzahl der Oberteile	0
Ausführung	Haubenformteil
Form	asymmetrisch
Halogenfrei	ja
Kabelhalteklammer	nein
Kanalverbinder	nein
Montageart der Oberteile	übergreifend
Montagelochung im Boden	nein
Schutzart	IP40
Schutzfolie	nein
Schutzgrad IK-Code	IK07
Temperatureinsatzbereich max.	60 °C
Temperatureinsatzbereich min.	-5 °C
Winkelbereich max.	93 mm
Winkelbereich min.	85 mm