

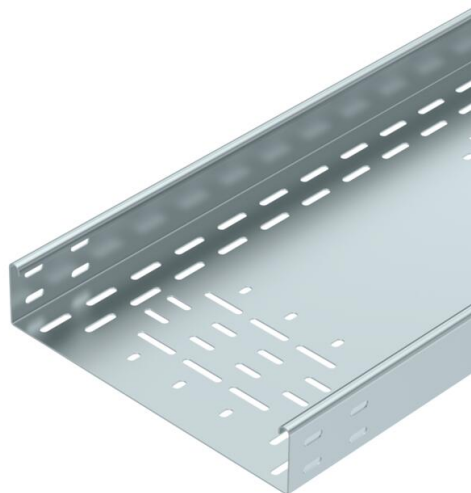
Technisches Datenblatt

Kabelrinne für Fördertechnik 60 FS

Artikelnummer: 6061845



Gelochte Kabelrinne zur Verlegung von Kabeln und Leitungen, speziell geeignet für die Fördertechnik in der Automobilindustrie. Einsetzbar im Innenbereich. Schraubverbindung. Geeignet für direkte und erhöhte Bodenmontage.



St Stahl

FS bandverzinkt

Stammdaten

Artikelnummer	6061845
Typ	BKRS F 630 FS
Bezeichnung 1	Kabelrinne
Bezeichnung 2	für Fördertechnik
Hersteller	OBO
Dimension	60x300x3000
Werkstoff	Stahl
Oberfläche	bandverzinkt
Oberflächennorm	DIN EN 10346
Kleinste VK-Einheit	3
Mengeneinheit	Meter
Gewicht	489,433 kg
Gewichtseinheit	kg/100 m

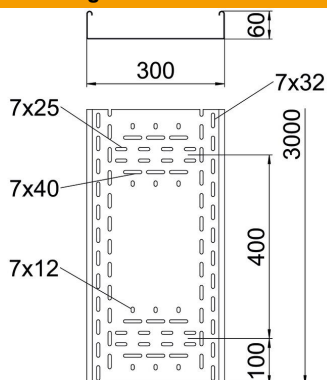
Technisches Datenblatt

Kabelrinne für Fördertechnik 60 FS

Artikelnummer: 6061845



Abmessungen



Abmessung	60x300
Länge	3.000 mm
Breite	300 mm
Höhe	60 mm
Blechstärke	1,5 mm
Maß B	300 mm
Maß H	60 mm

Technische Daten

Ausführung Verbinder	ohne Verbinder
Funktionserhalt	nein
Montagelochung im Boden	ja
NATO Lochbild	nein
Nutzquerschnitt	178 cm ²
Nutzquerschnitt	17800 mm ²
Rostfreier Stahl, gebeizt	nein
Seitenlochung	nein
Weitspann-Ausführung	nein