

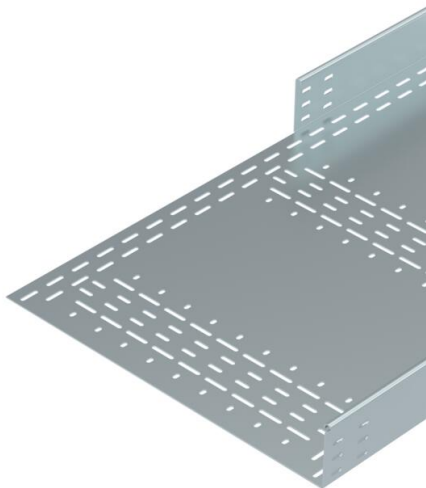
Technisches Datenblatt

Formteil BKRS, Ausklinkung rechts 100 FS

Artikelnummer: 6061940



Formstück mit seitlicher Ausklinkung für begehbare Kabelrinnensystem zur Erstellung von 90°-Bögen.



St Stahl

FS bandverzinkt

Stammdaten

Artikelnummer	6061940
Typ	BKRS 1060 90R FS
Bezeichnung 1	Kabelrinne BKRS
Bezeichnung 2	Ausklinkung rechts
Hersteller	OBO
Dimension	100x600x1000
Werkstoff	Stahl
Oberfläche	bandverzinkt
Oberflächennorm	DIN EN 10346
Kleinste VK-Einheit	1
Mengeneinheit	Stück
Gewicht	1196,9 kg
Gewichtseinheit	kg/100 St.

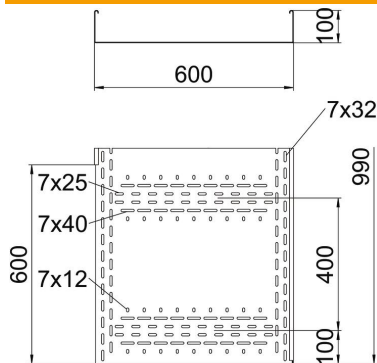
Technisches Datenblatt

Formteil BKRS, Ausklinkung rechts 100 FS

Artikelnummer: 6061940



Abmessungen



Länge	1.000 mm
Breite	600 mm
Höhe	100 mm
Blechstärke	2 mm
Maß B	600 mm
Maß H	100 mm
Maß L	1.000 mm

Technische Daten

Abbiegung (Winkel)	90°
Ausführung Verbinder	ohne Verbinder
Bauform	Bogen starr
Begehbar	ja
Funktionserhalt	nein
Montagelochung im Boden	ja
NATO Lochbild	nein
Richtungsänderung	horizontal
Rostfreier Stahl, gebeizt	nein
Seitenlochung	ja
Temperatureinsatzbereich max.	120 °C
Temperatureinsatzbereich min.	-20 °C
Weitspann-Ausführung	nein
Art des Verbinders Kabeltragsystem	geschraubt