

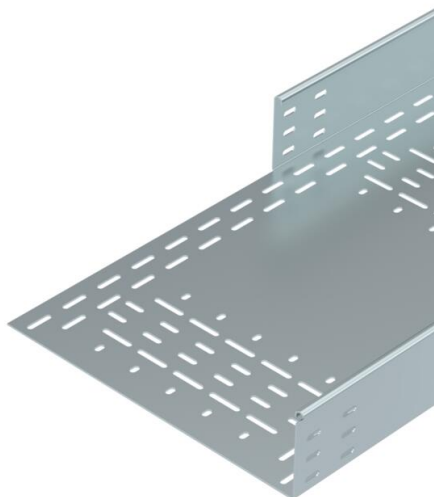
# Technisches Datenblatt

Formteil BKRS, Ausklinkung rechts 100 FS

Artikelnummer: 6061936



Formstück mit seitlicher Ausklinkung für begehbare Kabelrinnensystem zur Erstellung von 90°-Bögen.



**St** Stahl

**FS** bandverzinkt

## Stammdaten

Artikelnummer	6061936
Typ	BKRS 1040 90R FS
Bezeichnung 1	Kabelrinne BKRS
Bezeichnung 2	Ausklinkung rechts
Hersteller	OBO
Dimension	100x400x1000
Werkstoff	Stahl
Oberfläche	bandverzinkt
Oberflächennorm	DIN EN 10346
Kleinste VK-Einheit	1
Mengeneinheit	Stück
Gewicht	836,6 kg
Gewichtseinheit	kg/100 St.

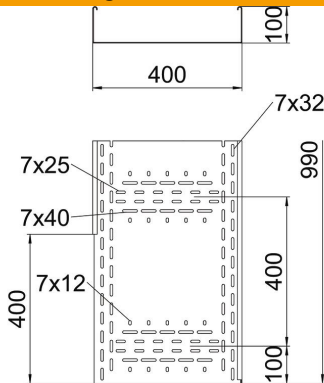
# Technisches Datenblatt

Formteil BKRS, Ausklinkung rechts 100 FS



Artikelnummer: 6061936

## Abmessungen



Länge	1.000 mm
Breite	400 mm
Höhe	100 mm
Blechstärke	2 mm
Maß B	400 mm
Maß H	100 mm
Maß L	1.000 mm

## Technische Daten

Abbiegung (Winkel)	90°
Ausführung Verbinder	ohne Verbinder
Bauform	Bogen starr
Begehbar	ja
Funktionserhalt	nein
Montagelochung im Boden	ja
NATO Lochbild	nein
Richtungsänderung	horizontal
Rostfreier Stahl, gebeizt	nein
Seitenlochung	ja
Temperatureinsatzbereich max.	120 °C
Temperatureinsatzbereich min.	-20 °C
Weitspann-Ausführung	nein
Art des Verbinders Kabeltragsystem	geschraubt