

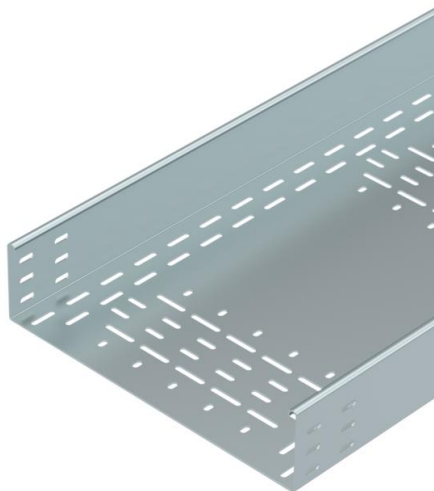
Technisches Datenblatt

Kabelrinne BKRS 100, verkürzt FS

Artikelnummer: 6061898



Kabelrinnenformstück mit verkürzter Länge zur Erstellung gerader Abschnitte bei begehbaren Kabelrinnen.



St Stahl

FS bandverzinkt

Stammdaten

Artikelnummer	6061898
Typ	BKRS 1040 10 FS
Bezeichnung 1	Kabelrinne BKRS
Bezeichnung 2	begehrbar
Hersteller	OBO
Dimension	100x400x1000
Werkstoff	Stahl
Oberfläche	bandverzinkt
Oberflächennorm	DIN EN 10346
Kleinste VK-Einheit	110
Mengeneinheit	Stück
Gewicht	905,9 kg
Gewichtseinheit	kg/100 St.

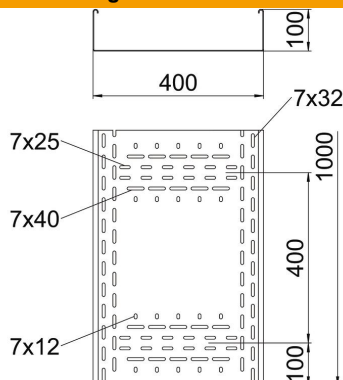
Technisches Datenblatt

Kabelrinne BKRS 100, verkürzt FS

Artikelnummer: 6061898



Abmessungen



Länge	1.000 mm
Breite	400 mm
Breite	400 in
Höhe	100 mm
Blechstärke	2 mm
Maß B	400 mm
Maß H	100 mm

Technische Daten

Ausführung Verbinder	ohne Verbinder
Befestigungsart Montage-System	Boden
Begehbar	ja
Funktionserhalt	nein
Mit Oberteil	nein
Montagelochung im Boden	ja
NATO Lochbild	nein
Nutzquerschnitt	345 cm ²
Nutzquerschnitt	34500 mm ²
Rostfreier Stahl, gebeizt	nein
Seitenlochung	nein
Weitspann-Ausführung	nein
Art des Verbinders Kabeltragsystem	geschraubt