

Technisches Datenblatt

Wandausleger AW 80

Artikelnummer: 6417868



Schwerer Wandausleger mit angeschweißter Kopfplatte.
Bei der Befestigung von Kabelrinnen- und leitem mit Flachrundschauben der Größe M6 bitte Großflächenscheibe separat bestellen (Lochung im Ausleger 9 x ...).



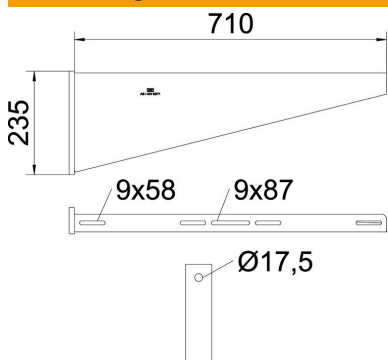
St Stahl

FT tauchfeuerverzinkt

Stammdaten

| | |
|---------------------|-------------------------------|
| Artikelnummer | 6417868 |
| Typ | AW 80 71 FT |
| Bezeichnung 1 | Wandausleger |
| Bezeichnung 2 | mit angeschweißter Kopfplatte |
| Hersteller | OBO |
| Dimension | B710mm |
| Werkstoff | Stahl |
| Oberfläche | tauchfeuerverzinkt |
| Oberflächennorm | DIN EN ISO 1461 |
| Kleinste VK-Einheit | 1 |
| Mengeneinheit | Stück |
| Gewicht | 525 kg |
| Gewichtseinheit | kg/100 St. |

Abmessungen

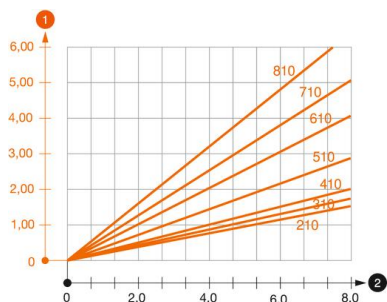


| | |
|--------|--------|
| Breite | 710 mm |
| Höhe | 235 mm |
| Maß A | 60 mm |
| Maß B | 710 mm |
| Maß H | 235 mm |
| Maß L | 710 mm |

Technische Daten

| | |
|---------------------------|-------------------------|
| Ausführung | Wand- und Stielausleger |
| F in kN | 8 kN |
| Funktionserhalt | nein |
| Lochdurchmesser | 17,5 mm |
| Rostfreier Stahl, gebeizt | nein |
| Winkelbereich max. | 90 mm |
| Winkelbereich min. | 90 mm |

Belastungen



Belastungsdiagramm Ausleger Typ AW 80

- 1 Durchbiegung der Auslegerspitze bei zulässiger Auslegerbelastung
- 2 Zulässige Auslegerbelastung in kN ohne Mannlast
- Belastungskurve mit Auslegerlängen in mm

Belastungskennwerte Dübel für Wandausleger AW 80

| Wandbefestigung | Maximale Belastung [kN] | | | | | | |
|-----------------|-------------------------|------|------|------|------|------|------|
| | Auslegerbreite [mm] | | | | | | |
| Dübel Typ | 210 | 310 | 410 | 510 | 610 | 710 | 810 |
| BZ3 16x135/0-35 | 7,31 | 7,66 | 6,87 | 6,38 | 5,90 | 5,17 | 4,69 |

Max. Belastung F ges. = Kabelgewicht + Kabelrinne + Ausleger. Die Tragfähigkeitsangaben erhöhen sich um ein Vielfaches beim Einsatz im ungerissenen Beton. Die angegebenen Werte basieren auf Beton der Festigkeitsklasse C20/25. Die Einbaubedingungen der DIBt-Zulassung (Dübel) sind zu beachten!