

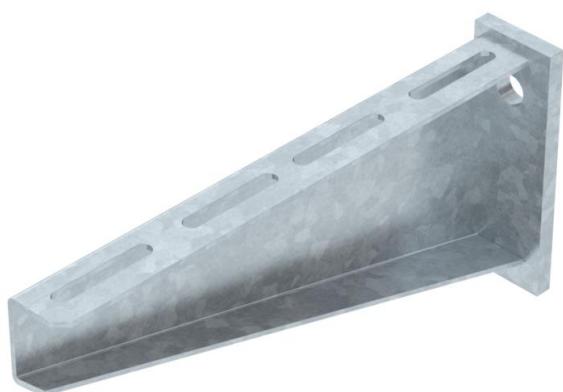
Technisches Datenblatt

Wandausleger AW 80

Artikelnummer: 6417779



Schwerer Wandausleger mit angeschweißter Kopfplatte.
Bei der Befestigung von Kabelrinnen- und -leitern mit Flachrundschauben der Größe M6 bitte Großflächenscheibe separat bestellen (Lochung im Ausleger 9 x ...).



St Stahl

FT tauchfeuerverzinkt

Stammdaten

Artikelnummer	6417779
Typ	AW 80 31 FT
Bezeichnung 1	Wandausleger
Bezeichnung 2	mit angeschweißter Kopfplatte
Hersteller	OBO
Dimension	B310mm
Werkstoff	Stahl
Oberfläche	tauchfeuerverzinkt
Oberflächennorm	DIN EN ISO 1461
Kleinste VK-Einheit	1
Mengeneinheit	Stück
Gewicht	160 kg
Gewichtseinheit	kg/100 St.

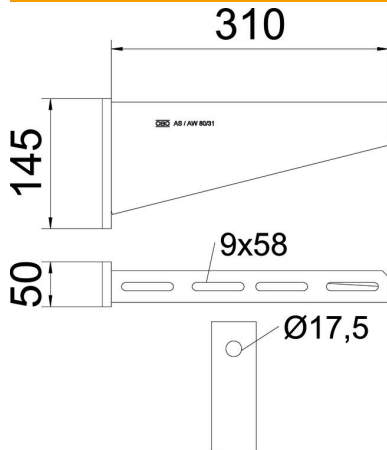
Technisches Datenblatt

Wandausleger AW 80

Artikelnummer: 6417779



Abmessungen



Breite	310 mm
Höhe	145 mm
Maß A	50 mm
Maß B	310 mm
Maß H	145 mm
Maß L	310 mm

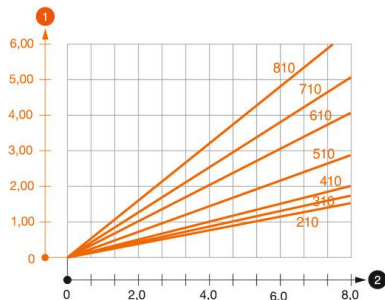
Belastungen

Max. Belastung
auf Beton
achten!

Technische Daten

Ausführung	Wand- und Stielausleger
F in kN	8 kN
Funktionserhalt	nein
Lochdurchmesser	17,5 mm
Rostfreier Stahl, gebeizt	nein
Winkelbereich max.	90 mm
Winkelbereich min.	90 mm

Belastungen



Belastungsdiagramm Ausleger Typ AW 80

- 1 Durchbiegung der Auslegerspitze bei zulässiger Auslegerbelastung
 - 2 Zulässige Auslegerbelastung in kN ohne Mannlast
- Belastungskurve mit Auslegerlängen in mm