

Technisches Datenblatt

Wand- und Stielausleger AW 55 A4

Artikelnummer: 6418601



Schwerer Wand- und Stielausleger mit angeschweißter Kopfplatte. Befestigung des Auslegers am U-Stiel ab der Breite 400 mm mit Sechskantschraube durch beide Holme des Stiels. Bitte dazu die passenden Distanzstücke einsetzen!



A4 Edelstahl, rostfrei

2B blank, nachbehandelt

Stammdaten

Artikelnummer	6418601
Typ	AW 55 41 A4
Bezeichnung 1	Wand- und Stielausleger
Bezeichnung 2	mit angeschweißter Kopfplatte
Hersteller	OBO
Dimension	B410mm
Werkstoff	Edelstahl, rostfrei 1.4571
Oberfläche	blank, nachbehandelt
Oberflächennorm	
Kleinste VK-Einheit	1
Mengeneinheit	Stück
Gewicht	162,8 kg
Gewichtseinheit	kg/100 St.

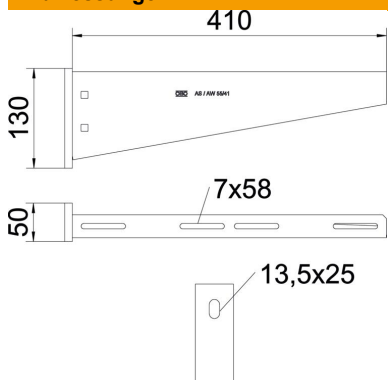
Technisches Datenblatt

Wand- und Stielausleger AW 55 A4

Artikelnummer: 6418601



Abmessungen

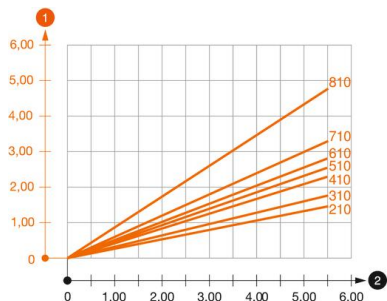


Länge	50 mm
Breite	410 mm
Höhe	130 mm
Maß A	50 mm
Maß B	410 mm
Maß H	130 mm

Technische Daten

Ausführung	Wand- und Stielausleger
F in kN	5,5 kN
Funktionserhalt	nein
Lochdurchmesser	13,5 mm
Rostfreier Stahl, gebeizt	ja
Winkelbereich max.	90 mm
Winkelbereich min.	90 mm

Belastungen



Belastungsdiagramm Ausleger Typ AW 55

- 1** Durchbiegung der Auslegerspitze bei zulässiger Auslegerbelastung
- 2** Zulässige Auslegerbelastung in kN ohne Mannlast
- Belastungskurve mit Auslegerlängen in mm

Belastungskennwerte Dübel für Wand- und Stielausleger AW 55

Wandbefestigung	Maximale Belastung [kN]									
	Auslegerbreite [mm]									
Dübel Typ	210	310	410	510	560	610	710	810	910	1010
BZ3 12x110/0-35	3,92	3,83	3,79	3,46	3,30	3,30	3,15	2,53	2,38	2,23

Die angegebenen Werte basieren auf ungerissenen Beton der Festigkeitsklasse C20/25. Die Einbaubedingungen der ETA-Zulassung (Dübel) sind zu beachten!