

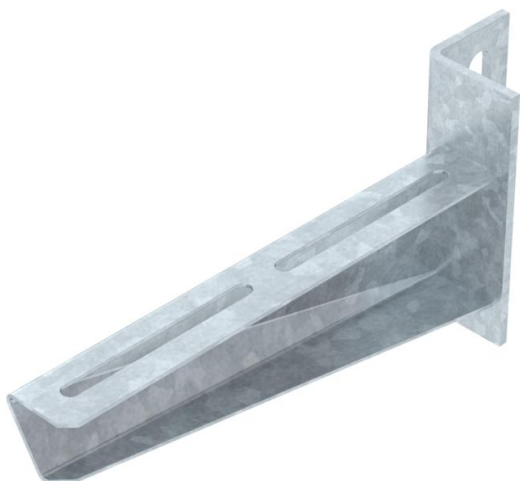
# Technisches Datenblatt

## Wand- und Stielausleger, Winkelkopf

Artikelnummer: 6419856



Schwerer Wand- und Stielausleger mit angeschweißter Winkelkopfplatte, zum Befestigen an Wänden oder Konstruktionen.



**St** Stahl

**FT** tauchfeuerverzinkt

### Stammdaten

|                     |                         |
|---------------------|-------------------------|
| Artikelnummer       | 6419856                 |
| Typ                 | AW 30 21 WK FT          |
| Bezeichnung 1       | Wand- und Stielausleger |
| Bezeichnung 2       | mit Winkelkopfplatte    |
| Hersteller          | OBO                     |
| Dimension           | B210mm                  |
| Werkstoff           | Stahl                   |
| Oberfläche          | tauchfeuerverzinkt      |
| Oberflächennorm     | DIN EN ISO 1461         |
| Kleinste VK-Einheit | 1                       |
| Mengeneinheit       | Stück                   |
| Gewicht             | 49,6 kg                 |
| Gewichtseinheit     | kg/100 St.              |

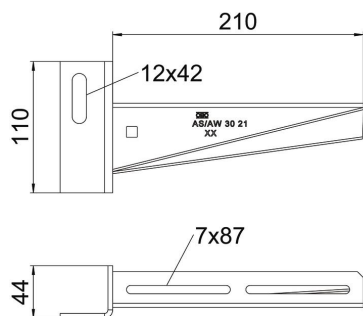
# Technisches Datenblatt

## Wand- und Stielausleger, Winkelkopf

Artikelnummer: 6419856



### Abmessungen



|        |        |
|--------|--------|
| Länge  | 44 mm  |
| Breite | 210 mm |
| Höhe   | 110 mm |
| Maß A  | 44 mm  |
| Maß B  | 210 mm |
| Maß H  | 110 mm |

### Technische Daten

|                           |                         |
|---------------------------|-------------------------|
| Ausführung                | Wand- und Stielausleger |
| Funktionserhalt           | nein                    |
| Rostfreier Stahl, gebeizt | nein                    |
| Winkelbereich max.        | 90 mm                   |
| Winkelbereich min.        | 90 mm                   |