

# Technisches Datenblatt

## Wand- und Stielausleger, Winkelkopf

Artikelnummer: 6419855



Schwerer Wand- und Stielausleger mit angeschweißter Winkelkopfplatte, zum Befestigen an Wänden oder Konstruktionen.



**St** Stahl

**FT** tauchfeuerverzinkt

### Stammdaten

Artikelnummer	6419855
Typ	AW 30 11 WK FT
Bezeichnung 1	Wand- und Stielausleger
Bezeichnung 2	mit Winkelkopfplatte
Hersteller	OBO
Dimension	B110mm
Werkstoff	Stahl
Oberfläche	tauchfeuerverzinkt
Oberflächennorm	DIN EN ISO 1461
Kleinste VK-Einheit	1
Mengeneinheit	Stück
Gewicht	38,2 kg
Gewichtseinheit	kg/100 St.

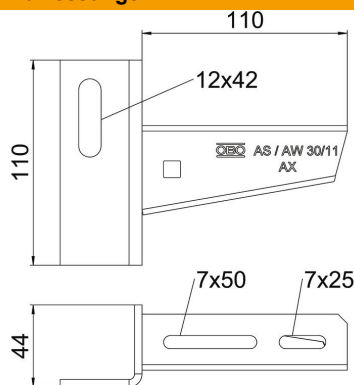
# Technisches Datenblatt

## Wand- und Stielausleger, Winkelkopf

Artikelnummer: 6419855



### Abmessungen



Länge	44 mm
Breite	110 mm
Höhe	110 mm
Maß A	44 mm
Maß B	110 mm
Maß H	110 mm

### Technische Daten

Ausführung	Wand- und Stielausleger
Funktionserhalt	nein
Rostfreier Stahl, gebeizt	nein
Winkelbereich max.	90 mm
Winkelbereich min.	90 mm