

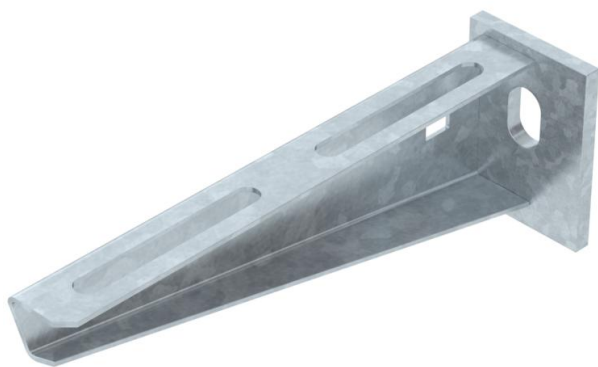
# Technisches Datenblatt

## Wand- und Stielausleger AW 15 FT

Artikelnummer: 6420664



Leichter Wand- und Stielausleger mit angeschweißter Kopfplatte. Befestigung des Auslegers am U-Stiel ab der Breite 400 mm mit Sechskantschraube durch beide Holme des Stiels. Bitte dazu die passenden Distanzstücke einsetzen!



**St** Stahl

**FT** tauchfeuerverzinkt

### Stammdaten

Artikelnummer	6420664
Typ	AW 15 16 FT
Bezeichnung 1	Wand- und Stielausleger
Bezeichnung 2	mit angeschweißter Kopfplatte
Hersteller	OBO
Dimension	B160mm
Werkstoff	Stahl
Oberfläche	tauchfeuerverzinkt
Oberflächennorm	DIN EN ISO 1461
Kleinste VK-Einheit	1
Mengeneinheit	Stück
Gewicht	20 kg
Gewichtseinheit	kg/100 St.

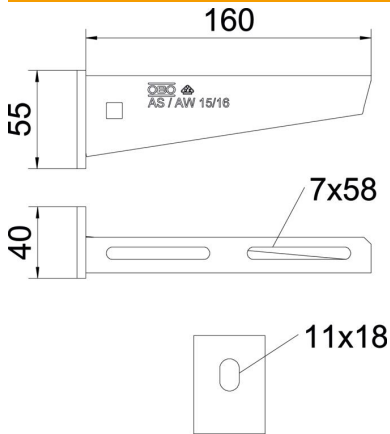
# Technisches Datenblatt

## Wand- und Stielausleger AW 15 FT

Artikelnummer: 6420664



### Abmessungen

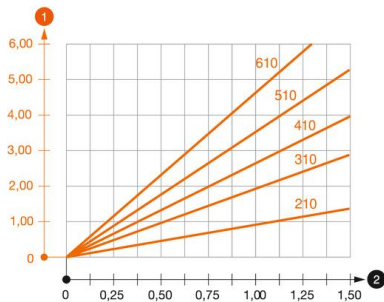


Länge	160 mm
Breite	40 mm
Breite	6 in
Höhe	55 mm
Höhe	2,17 in
Maß A	40 mm
Maß B	160 mm
Maß H	55 mm
Maß W	160 mm

### Technische Daten

Ausführung	Wand- und Stielausleger
EPD-Artikel	ja
F in kN	1,5 kN
Funktionserhalt	ja
Lochdurchmesser	11 mm
Rostfreier Stahl, gebeizt	nein
Winkelbereich max.	90 mm
Winkelbereich min.	90 mm

### Belastungen



#### Belastungsdiagramm Ausleger Typ AW 15

- 1 Durchbiegung der Auslegerspitze bei zulässiger Auslegerbelastung
- 2 Zulässige Auslegerbelastung in kN ohne Mannlast
- Belastungskurve mit Auslegerlängen in mm

### Belastungskennwerte Dübel für Wand- und Stielausleger AW 15

Dübel Typ	Wandbefestigung							
	Maximale Belastung [kN]							
	Auslegerbreite [mm]							
	110	160	210	310	410	510	560	610
BZ3 10x90/0-30	1,5	1,5	1,5	1,47	1,25	1,13	0,95	0,94

Die angegebenen Werte basieren auf ungerissenen Beton der Festigkeitsklasse C20/25. Die Einbaubedingungen der ETA-Zulassung (Dübel) sind zu beachten!