

Technisches Datenblatt

Wandausleger, variabel AWV FT

Artikelnummer: 6419577



Variabler Wandausleger zur Befestigung an schrägen oder gewölbten Wänden. Nutzbare Auslegerlänge abhängig vom Verstellwinkel. Der größtmögliche Verstellwinkel beträgt 30°.



St Stahl

FT tauchfeuerverzinkt

Stammdaten

Artikelnummer	6419577
Typ	AWV 41 FT
Bezeichnung 1	Wandausleger variabel
Hersteller	OBO
Dimension	B410mm
Werkstoff	Stahl
Oberfläche	tauchfeuerverzinkt
Oberflächennorm	DIN EN ISO 1461
Kleinste VK-Einheit	1
Mengeneinheit	Stück
Gewicht	171 kg
Gewichtseinheit	kg/100 St.

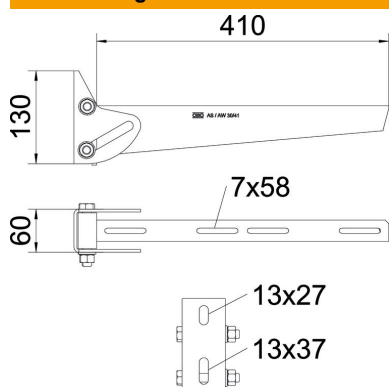
Technisches Datenblatt

Wandausleger, variabel AWW FT



Artikelnummer: 6419577

Abmessungen



Länge	410 mm
Breite	410 mm
Höhe	130 mm
Maß A	60 mm
Maß B	410 mm
Maß H	130 mm
Maß L	410 mm

Technische Daten

Ausführung	Wandausleger
F in kN	0,9 kN
Funktionserhalt	nein
für Breite max.	90 mm
für Breite min.	60
Lochdurchmesser	13 mm
Rostfreier Stahl, gebeizt	nein