

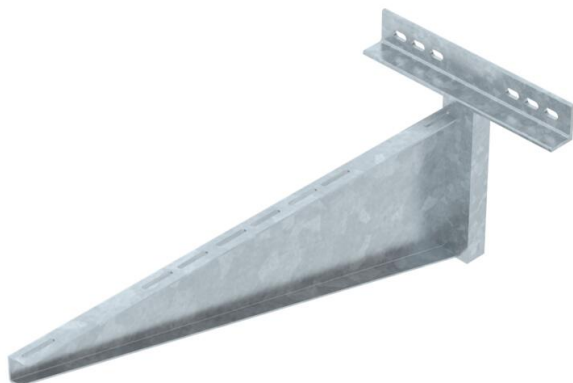
# Technisches Datenblatt

## Wand- und Klemmausleger AWSS FT

Artikelnummer: 6417934



Wandausleger in schwerer Bauform.  
Der schwere Wandausleger kann in Kombination mit Weitspann-Systemen oder bei großen Stützabständen von Kabelrinnen- oder Kabelleiter-Systemen eingesetzt werden.



**St** Stahl

**FT** tauchfeuerverzinkt

### Stammdaten

Artikelnummer	6417934
Typ	AWSS 91 FT
Bezeichnung 1	Wandausleger
Bezeichnung 2	schwere Bauform
Hersteller	OBO
Dimension	B910mm
Werkstoff	Stahl
Oberfläche	tauchfeuerverzinkt
Oberflächennorm	DIN EN ISO 1461
Kleinste VK-Einheit	1
Mengeneinheit	Stück
Gewicht	1020 kg
Gewichtseinheit	kg/100 St.

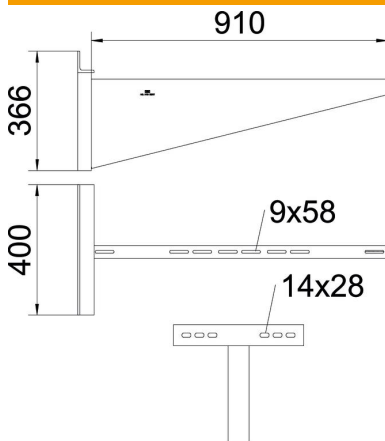
# Technisches Datenblatt

## Wand- und Klemmausleger AWSS FT



Artikelnummer: 6417934

### Abmessungen



Länge	400 mm
Breite	910 mm
Höhe	366 mm
Maß A	400 mm
Maß B	910 mm
Maß b	160 mm
Maß b1	240 mm
Maß b2	320 mm
Maß H	366 mm

### Technische Daten

Ausführung	Wandausleger
F in kN	6,5 kN
Funktionserhalt	nein
Lochdurchmesser	14 mm
Rostfreier Stahl, gebeizt	nein

### Belastungskennwerte Dübel für Wand- und Klemmausleger AWSS

Wandbefestigung	Maximale Belastung [kN]									
	Auslegerbreite [mm]									
Dübel Typ	210	310	410	510	610	710	810	910	1010	
BZ3 12x110/0-35	9,31	10,0	9,47	8,55	7,60	5,98	5,01	4,56	3,90	

Max. Belastung F ges. = Kabelgewicht + Kabelrinne + Ausleger. Die Tragfähigkeitsangaben erhöhen sich um ein Vielfaches beim Einsatz im ungerissenen Beton. Die Tragfähigkeit der Ausleger (Diagramm) und die Einbaubedingungen der DIBt-Zulassung (Dübel) sind zu beachten! Die Prüfung der Breiten 710 - 1010 mm erfolgte mit der maximalen Trassenbreite (600 mm) und der Belastung auf der Auslegerspitze.